

# **DEWALT**<sup>®</sup>

## **XR LI-ION**

511114 - 38 SK

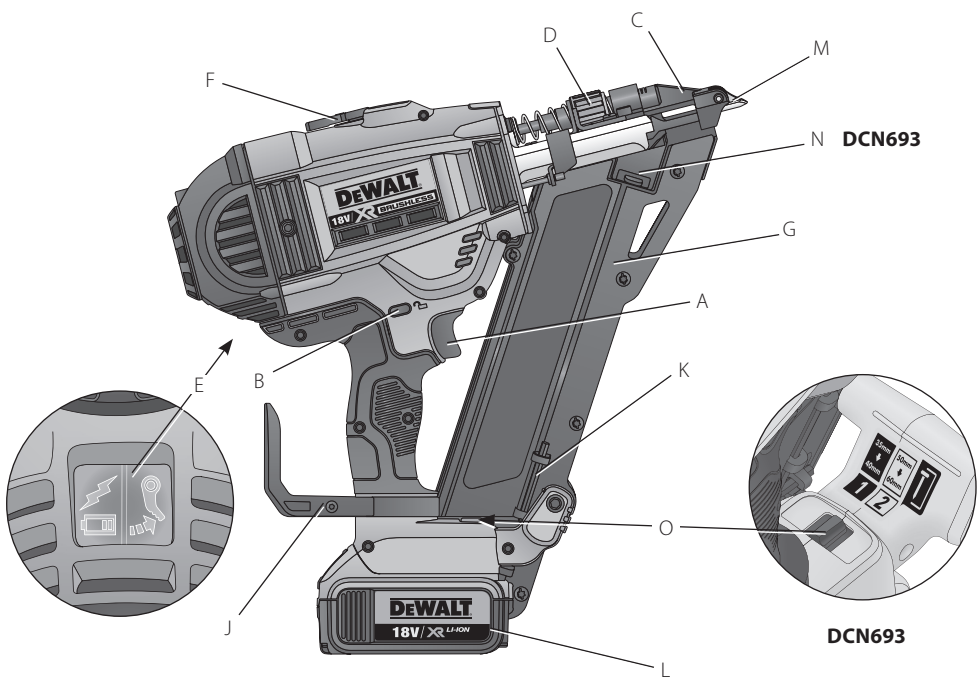
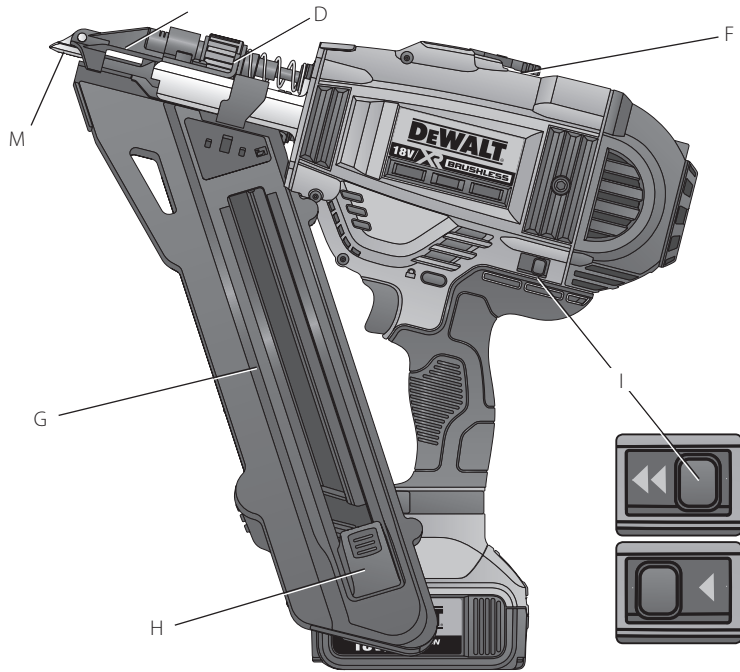
Preložené z originálneho návodu

**[www.DEWALT.com](http://www.DEWALT.com)**

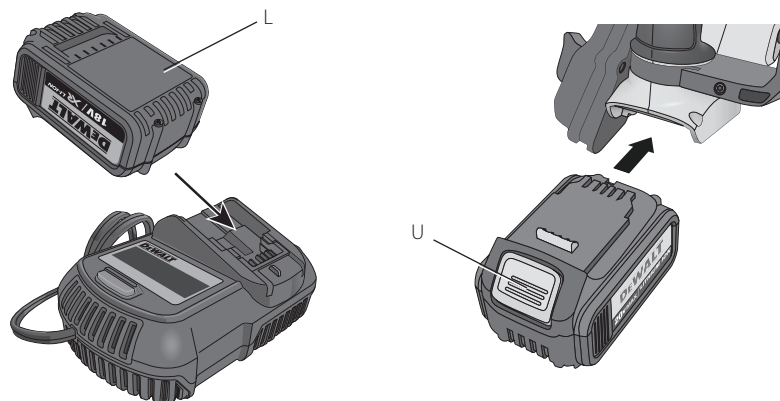
**DCN693**

**DCN694**

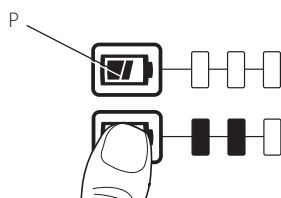
Obr. 1



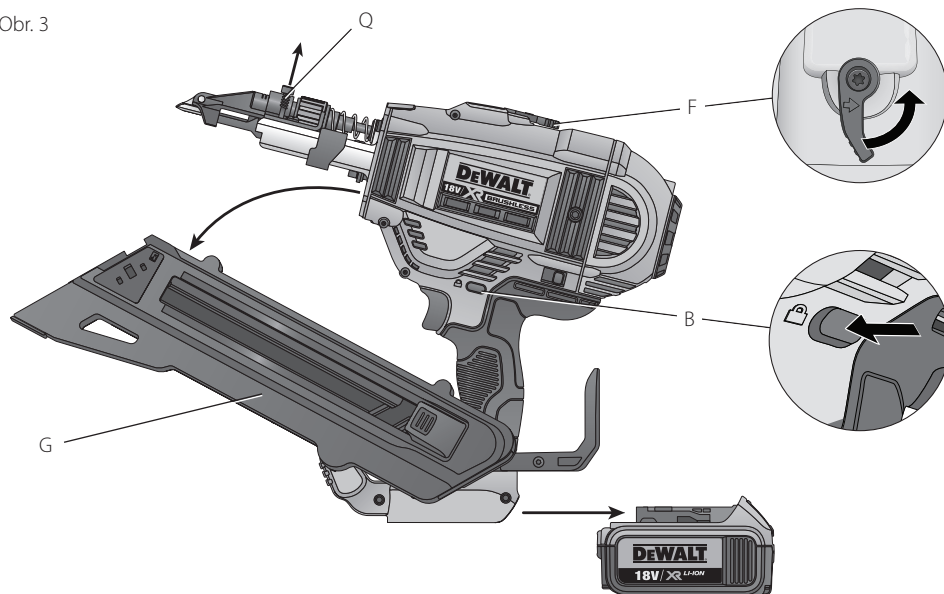
Obr. 2



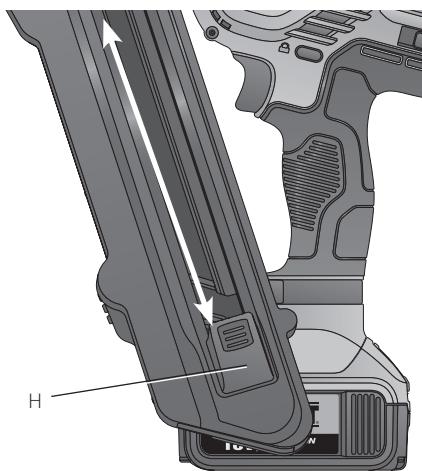
Obr. 2a



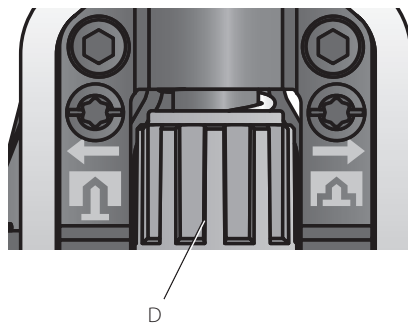
Obr. 3



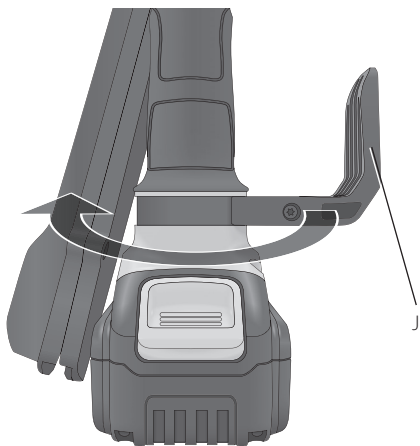
Obr. 4



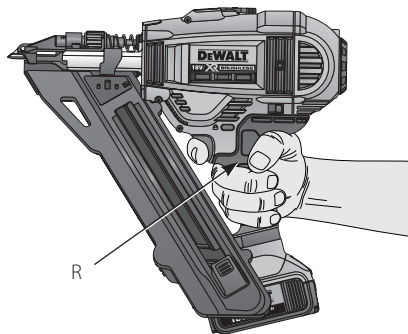
Obr. 5



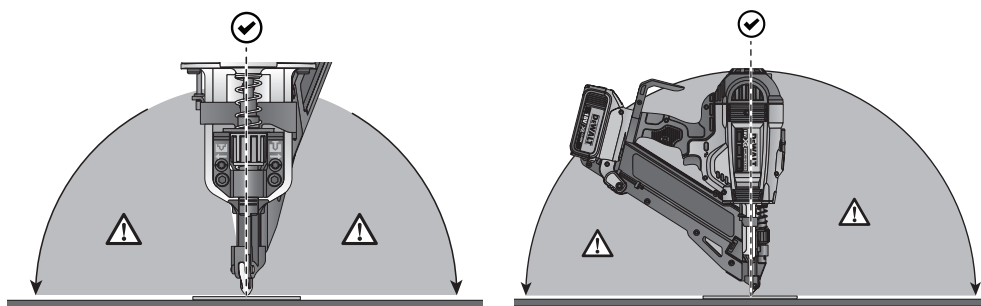
Obr. 6



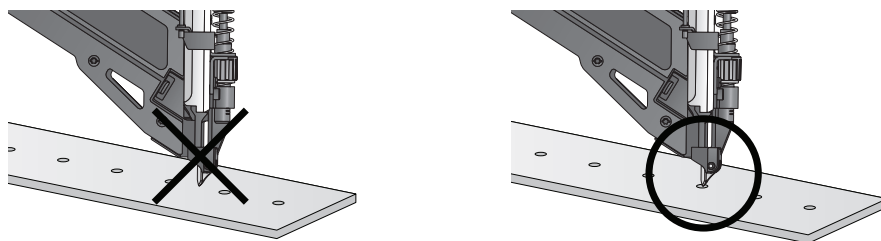
Obr. 7



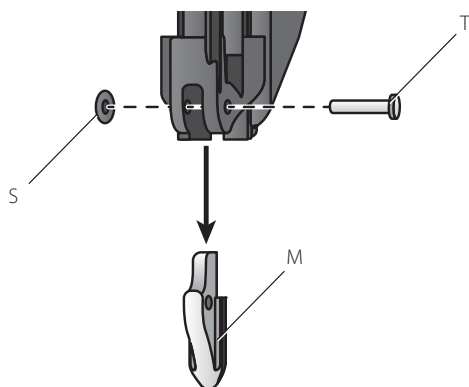
Obr. 8



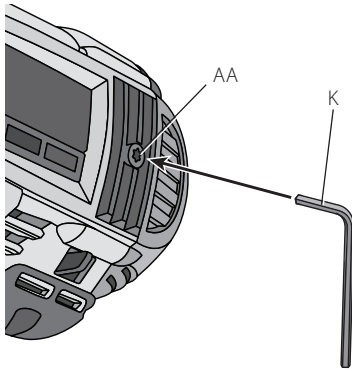
Obr. 9



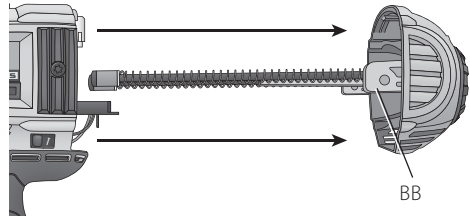
Obr. 10



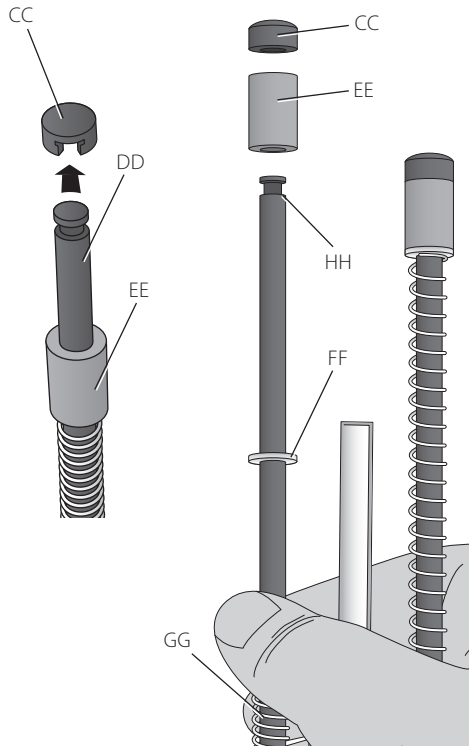
Obr. 11a



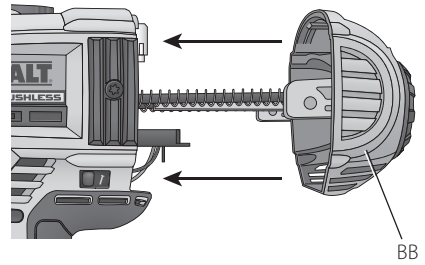
Obr. 11b



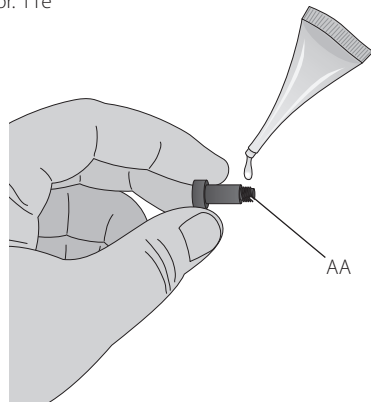
Obr. 11c



Obr. 11d



Obr. 11e



# NASTREĽOVACIA PIŠTOĽ NA UPEVNŔOVANIE KOVOVÝCH SPOJK NAPÁJANÁ AKUMULÁTOROM 18 V XR LI-ION DCN693, DCN694

## Blažozeláme Vám!

Zvolili ste si náradie značky DEWALT. Roky skúseností, dôkladný vývoj výrobkov a inovácie vytvorili zo spoločnosti DEWALT jedného z najspoľahlivejších partnerov pre používateľov profesionálneho elektrického náradia.

## Technické údaje

		DCN693	DCN694
Napájacie napätie	V	18	18
Typ		1	1
Typ akumulátora		Li-Ion	Li-Ion
Režim nastreľovania		Sekvenčný/ sekvenčný RapidCycle	Sekvenčný/ sekvenčný RapidCycle
Univerzálna rýchlosť		Áno	Nie
Uhol zásobníka		33°	33°
Klince			
dĺžka (rýchlosť 1)	mm	40	35
dĺžka (rýchlosť 2)	mm	50 – 60	-
priemer klinca	mm	3,4 – 4,0	3,4 – 4,0
uhol		30 – 35°	30 – 35°
geometria hlavy		Gulatá	Gulatá
typ spojenia		Papierová páska	Papierová páska
Hmotnosť (bez akumulátora)	kg	8,0	8,0
Hodnoty týkajúce sa hlučnosti a vibrácií (priestorový vektorový súčet) podľa normy EN60745:			
$L_{pA}$ (hladina akustického tlaku)	dB(A)	87	87
$L_{WA}$ (hladina akustického výkonu)	dB(A)	98	98
K (odchýlka uvedenej hodnoty týkajúcej sa hluku)	dB(A)	3	3
Hodnota vibrácií $a_h =$	$m/s^2$	< 2,5	< 2,5
Odchýlka K =	$m/s^2$	1,5	1,5

Veľkosť vibrácií uvedená v tomto dokumente bola meraná podľa normalizovaných požiadaviek, ktoré sú uvedené v norme EN60745, a môže byť použitá na porovnanie jedného náradia s ostatnými. Táto hodnota sa môže použiť na predbežný odhad vibrácií pôsobiacich na obsluhu.



**VAROVANIE:** Deklarované hodnoty vibrácií sa vzťahujú na určené štandardné použitie tohto náradia. Ak je však náradie použité na rôzne aplikácie s rozmanitým príslušenstvom alebo ak sa vykonáva jeho nedostatočná údržba, veľkosť vibrácií môže byť odlišná. Tak sa môže počas celkového pracovného

času značne predĺžiť čas pôsobenia vibrácií na obsluhu.

Odhad miery pôsobenia vibrácií na obsluhu by mal taktiež počítať s časom, kedy je náradie vypnuté alebo kedy je v chode naprázdno a nevykonáva žiadnu prácu. Počas celkového pracovného času sa tak môže čas pôsobenia vibrácií na obsluhu značne skrátiť.

Zistite si ďalšie doplnkové bezpečnostné opatrenia, ktoré chránia obsluhu pred účinkom vibrácií, ako sú: údržba náradia a jeho príslušenstva, udržiavanie rúk v teple, organizácia spôsobu práce.

Akumulátor	DCB180	DCB181	DCB182
Typ akumulátora	Li-Ion	Li-Ion	Li-Ion
Napájacie napätie	V 18	18	18
Kapacita	Ah 3,0	1,5	4,0
Hmotnosť	kg 0,64	0,35	0,61

Akumulátor	DCB183/B	DCB184/B	DCB185
Typ akumulátora	Li-Ion	Li-Ion	Li-Ion
Napájacie napätie	V 18	18	18
Kapacita	Ah 2,0	5,0	1,3
Hmotnosť	kg 0,40/0,45	0,62/0,67	0,35

Nabíjačka	DCB105		
Napätie siete	V 230		
Typ akumulátora	10,8/14,4/18 V Li-Ion		
Približný čas nabíjania akumulátora	min 25 (1,3 Ah) 55 (3,0 Ah)	30 (1,5 Ah) 70 (4,0 Ah)	40 (2,0 Ah) 90 (5,0 Ah)
Hmotnosť	kg 0,49		

Nabíjačka	DCB107		
Napätie siete	V 230		
Typ akumulátora	10,8/14,4/18 V Li-Ion		
Približný čas nabíjania akumulátora	min 60 (1,3 Ah) 140 (3,0 Ah)	70 (1,5 Ah) 185 (4,0 Ah)	90 (2,0 Ah) 240 (5,0 Ah)
Hmotnosť	kg 0,29		

Nabíjačka	DCB112		
Napätie siete	V 230		
Typ akumulátora	10,8/14,4/18 V Li-Ion		
Približný čas nabíjania akumulátora	min 40 (1,3 Ah) 90 (3,0 Ah)	45 (1,5 Ah) 120 (4,0 Ah)	60 (2,0 Ah) 150 (5,0 Ah)
Hmotnosť	kg 0,36		

Nabíjačka	DCB113		
Napätie siete	V 230		
Typ akumulátora	10,8/14,4/18 V Li-Ion		
Približný čas nabíjania akumulátora	min 30 (1,3 Ah) 70 (3,0 Ah)	35 (1,5 Ah) 100 (4,0 Ah)	50 (2,0 Ah) 120 (5,0 Ah)
Hmotnosť	kg 0,4		

Nabíjačka	DCB115		
Napätie siete	V 230		
Typ akumulátora	10,8/14,4/18 V Li-Ion		
Približný čas nabíjania akumulátora	min 22 (1,3 Ah) 45 (3,0 Ah)	22 (1,5 Ah) 60 (4,0 Ah)	30 (2,0 Ah) 75 (5,0 Ah)
Hmotnosť	kg 0,5		

Poistky:		
Európa	Náradie 230 V	10 A v napájacej sieti
Veľká Británia a Írsko	Náradie 230 V	3 A v zástrčke privodného kábla

## Definícia: Bezpečnostné pokyny

Nižšie uvedené definície opisujú stupeň závažnosti každého označenia. Prečítajte si pozorne návod na obsluhu a venujte pozornosť týmto symbolom.



**NEBEZPEČENSTVO:** Označuje bezprostredne hroziacu rizikovú situáciu, ktorá, ak jej nie je zabránené, **vedie** k spôsobeniu **vážneho alebo smrteľného zranenia**.



**VAROVANIE:** Označuje potenciálne rizikovú situáciu, ktorá, ak jej nie je zabránené, **môže viesť** k **vážnemu alebo smrteľnému zraneniu**.



**UPOZORNENIE:** Označuje potenciálne rizikovú situáciu, ktorá, ak jej nie je zabránené, **môže viesť** k **ľahkému alebo stredne vážnemu zraneniu**.

**POZNÁMKA:** Označuje postup **nesúvisiaci so spôsobením zranenia**, ktorý, ak mu nie je zabránené, **môže viesť** k **poškodeniu zariadenia**.



Upozorňuje na riziko úrazu elektrickým prúdom.



Upozorňuje na riziko vzniku požiaru.

## ES Vyhlásenie o zhode v rámci EÚ

### SMERNICA PRE STROJOVÉ ZARIADENIA



### NASTRELOVACIA PIŠTOĽ NA UPEVNOVANIE KOVOVÝCH SPOJOK NAPÁJANÁ AKUMULÁTOROM 18 V XR LI-ION DCN693, DCN694

SPOLOČNOSŤ DEWALT týmto vyhlasuje, že tieto výrobky popisované v časti **Technické údaje** spĺňajú požiadavky nasledujúcich noriem: 2006/42/EC, EN60745-1:2009 +A11:2010, EN60745-2-16:2010.

Tieto výrobky spĺňajú taktiež požiadavky smerníc 2004/108/ES (do 19. 4. 2016), 2014/30/EÚ (od 20. 4. 2016) a 2011/65/EÚ. Ďalšie informácie Vám poskytne zástupca spoločnosti DEWALT na nasledujúcej adrese alebo na adresách, ktoré sú uvedené na zadnej strane tohto návodu.

Nižšie podpísaná osoba je zodpovedná za zostavenie technických údajov a vydáva toto vyhlásenie v zastúpení spoločnosti DEWALT.



Markus Rempel  
 Riaditeľ technického oddelenia  
 DEWALT, Richard-Klinger-Straße 11,  
 D-65510, Idstein, Germany  
 16. 11. 2015



**VAROVANIE:** Z dôvodu obmedzenia rizika zranenia si prečítajte tento návod na obsluhu.

## Všeobecné bezpečnostné pokyny na prácu s elektrickým náradím



**VAROVANIE:** Prečítajte si všetky bezpečnostné pokyny a bezpečnostné výstrahy. Nedodržanie uvedených varovaní a pokynov môže viesť k úrazu elektrickým prúdom, požiaru a vážnemu zraneniu.

### VŠETKY BEZPEČNOSTNÉ VAROVANIA A POKYNY USCHOVAJTE NA ĎALŠIE POUŽITIE

Termín „elektrické náradie“ vo všetkých upozorneniach odkazuje na Vaše náradie napájané zo siete (je vybavené prírodným káblom) alebo náradie napájané akumulátorom (bez prírodného kábla).

#### 1) BEZPEČNOSŤ NA PRACOVISKU

- Udržujte pracovný priestor v čistote a dobre osvetlený.** Preplnený a neosvetlený pracovný priestor môže viesť k spôsobeniu úrazov.
- Nepracujte s elektrickým náradím vo výbušnom prostredí, ako sú napríklad priestory s výskytom horľavých kvapalín, plynov alebo prašných látok.** V elektrickom náradí dochádza k iskreniu, ktoré môže spôsobiť vznietenie horľavého prachu alebo výparov.
- Pri práci s náradím zaistíte bezpečnú vzdialenosť detí a ostatných osôb.** Rozptyľovanie môže spôsobiť stratu kontroly nad náradím.

#### 2) ELEKTRICKÁ BEZPEČNOSŤ

- Zástrčka prírodného kábla náradia musí zodpovedať zásuvke. Zástrčku nikdy žiadnym spôsobom neupravujte. Nepoužívajte v prípade uzemneného elektrického náradia žiadne upravené zástrčky.** Neupravené zástrčky a zodpovedajúce zásuvky znižujú riziko vzniku úrazu elektrickým prúdom.
- Nedotýkajte sa uzemnených povrchov, ako sú napríklad potrubia, radiátory, elektrické sporáky a chladničky.** Pri uzemnení Vášho tela vzrastá riziko úrazu elektrickým prúdom.
- Nevystavujte elektrické náradie dažďu alebo vlhkému prostrediu.** Ak vnikne do elektrického náradia voda, zvýši sa riziko úrazu elektrickým prúdom.
- S prírodným káblom zaobchádzajte opatrne. Nikdy nepoužívajte prírodný kábel na prenášanie alebo posúvanie náradia a neťahajte zaň, ak chcete náradie odpojiť**

**od elektrickej siete. Zabráňte kontaktu kábla s mastnými, horúcimi a ostrými predmetmi alebo pohyblivými časťami.**

Poškodený alebo zapletený prírodný kábel zvyšuje riziko vzniku úrazu elektrickým prúdom.

- Pri práci s náradím vonku používajte predĺžovacie káble určené na vonkajšie použitie.** Použitie kábla na vonkajšie použitie znižuje riziko úrazu elektrickým prúdom.
- Ak použijete elektrické náradie pracovať vo vlhkom prostredí, použijte napájací zdroj s prúdovým chráničom (RCD).** Použitie prúdového chrániča RCD znižuje riziko úrazu elektrickým prúdom.

#### 3) BEZPEČNOSŤ OBSLUHY

- Zostaňte stále pozorní, sledujte, čo vykonávate a pri práci s náradím pracujte s rozvahou. Nepoužívajte elektrické náradie, ak ste unavení alebo ak ste pod vplyvom drog, alkoholu alebo liekov.** Chvilka nepozornosti pri práci s elektrickým náradím môže viesť k vážnemu úrazu.
- Používajte prvky osobnej ochrany. Vždy používajte ochranu zraku.** Ochranné prostriedky ako respirátor, protišmyková pracovná obuv, prilba a chrániče sluchu, používané v príslušných podmienkach, znižujú riziko poranenia osôb.
- Zabráňte náhodnému zapnutiu. Pred pripojením zdroja napätia alebo pred vložením akumulátora a pred zdvihnutím alebo prenášaním náradia skontrolujte, či je vypínač v polohe „vypnuté“.** Prenášanie elektrického náradia s prstom na vypínači alebo pripojenie náradia k napájacemu zdroju, ak je vypínač náradia v polohe zapnuté, môže spôsobiť úraz.
- Pred zapnutím náradia vždy odstráňte všetky kľúče alebo nastavovacie prípravky.** Nastavovacie kľúče ponechané na náradí môžu byť zachytené rotujúcimi časťami náradia a môžu spôsobiť úraz.
- Neprekážajte sami sebe. Pri práci vždy udržiavajte vhodný postoj a rovnováhu.** Tak je umožnená lepšia ovládateľnosť náradia v neočakávaných situáciách.
- Vhodne sa obliekajte. Nenoste voľný odev alebo šperky. Dbajte na to, aby sa vaše vlasy, odev a rukavice nedostali do kontaktu s pohyblivými časťami.** Voľný odev, šperky alebo dlhé vlasy môžu byť pohyblivými dielmi zachytené.
- Ak sú zariadenia vybavené adaptérom na pripojenie odsávacieho zariadenia, zaistite jeho správne pripojenie a riadnu funkciu.** Použitie týchto zariadení môže znížiť nebezpečenstvo týkajúce sa prachu.

**4) POUŽITIE ELEKTRICKÉHO NÁRADIA A JEHO ÚDRŽBA**

- a) **Nepreťažujte elektrické náradie. Používajte na vykonávanú prácu správny typ náradia.** Pri použití správneho typu náradia bude práca vykonávaná lepšie a bezpečnejšie.
- b) **Ak nie je možné hlavný vypínač náradia zapnúť a vypnúť, s náradím nepracujte.** Každé elektrické náradie s nefunkčným hlavným vypínačom je nebezpečné a musí sa opraviť.
- c) **Pred nastavovaním náradia, pred výmenou príslušenstva alebo ak náradie nepoužívate, odpojte zástrčku prívodného kábla od zásuvky alebo z náradia vyberte akumulátor.** Tieto preventívne bezpečnostné opatrenia znižujú riziko náhodného zapnutia náradia.
- d) **Ak náradie nepoužívate, uložte ho mimo dosahu detí a zabránite tomu, aby bolo toto náradie použité osobami, ktoré nie sú oboznámené s jeho obsluhou alebo s týmto návodom.** Elektrické náradie je v rukách nekvalifikovanej obsluhy nebezpečné.
- e) **Vykonávajte údržbu elektrického náradia. Skontrolujte vychýlenie alebo zablokovanie pohyblivých častí, poškodenie jednotlivých dielcov a iné okolnosti, ktoré môžu ovplyvniť chod náradia. Ak je náradie poškodené, nechajte ho opraviť.** Mnoho nehôd býva spôsobených zanedbanou údržbou náradia.
- f) **Rezné nástroje udržiavajte ostré a čisté.** Riadne udržiavané rezné nástroje s ostrými reznými ostriami sú menej náchylné na zanášanie nečistotami a lepšie sa s nimi pracuje.
- g) **Elektrické náradie, príslušenstvo, držiaky nástrojov atď. používajte podľa týchto pokynov a berte do úvahy podmienky pracovného prostredia a prácu, ktorú budete vykonávať.** Použitie elektrického náradia na iné účely, než na aké je určené, môže byť nebezpečné.

**5) POUŽITIE AKUMULÁTOROVÉHO NÁRADIA A JEHO ÚDRŽBA**

- a) **Nabíjajte iba v nabíjačke určenej výrobcom.** Nabíjačka vhodná pre jeden typ akumulátora môže pri vložení iného nevhodného typu spôsobiť požiar.
- b) **Používajte výhradne akumuláciu odporúčanú výrobcom náradia.** Použitie iných typov akumulátorov môže spôsobiť vznik požiaru alebo zranenie.
- c) **Ak akumulátory nepoužívate, uložte ich mimo dosahu kovových predmetov, ako sú kancelárske sponky na papier, mince, kľúče, klinčeky, skrutky alebo iné drobné kovové predmety, ktoré môžu spôsobiť skratovanie kontaktov akumulátora.** Skratovanie kontaktov akumulátora môže viesť k vzniku popálenín alebo požiaru.

- d) **V nevhodných podmienkach môže z akumulátora uniknúť kvapalina. Vyvarujte sa kontaktu s touto kvapalinou. Ak dôjde k náhodnému kontaktu s touto kvapalinou, zasiahnuté miesto omyte vodou. Pri zasiahnutí očí zasiahnuté miesto omyte a vyhladajte lekársku pomoc.** Unikajúca kvapalina z akumulátora môže spôsobiť podráždenie pokožky alebo popáleniny.

**6) OPRAVY**

- a) **Zverte opravu Vášho náradia iba osobe s príslušnou kvalifikáciou, ktorá bude používať výhradne originálne náhradné dielce.** Tým zistíte bezpečnú prevádzku náradia.

**Bezpečnostné pokyny pre nastreľovacie pištole napájané akumulátorom**

- **Vždy predpokladajte, že sú v tomto náradí klince.** Neopatrná manipulácia s nastreľovacou pištoľou môže viesť k neočakávanému nastreleniu klinca a k zraneniu osôb.
- **Nemierte s týmto náradím na seba alebo na osoby nachádzajúce sa vo Vašej blízkosti.** Neočakávané spustenie spúšte spôsobí nastrelenie klinca a následné zranenie.
- **Nezapínajte toto náradie, kým nebude pevne opreté o obrobok.** Ak nie je toto náradie v kontakte s obrobkom, nastreľovaný klincec môže byť odchýlený od požadovaného miesta nastrelenia.
- **Ak dôjde k zaseknutiu klinca v nastreľovacej pištoľi, odpojte toto náradie od napájacieho zdroja.** Pri odstraňovaní zaseknutého klinca môže pri náradí, ktoré by bolo pripojené k napájacíemu zdroju, dôjsť k náhodnej aktivácii.
- **Nepoužívajte túto nastreľovaciu pištoľ na pripevňovanie elektrických káblov.** Toto náradie nie je určené na pripevňovanie elektrických káblov, pretože môže spôsobiť poškodenie ich izolácie, čo by mohlo viesť k spôsobeniu úrazu elektrickým prúdom alebo k požiaru.
- **Nepoužívajte toto náradie ako kladivo.** Prípadné výnimky konzultujte podľa miestnych platných pracovných predpisov.
- **Vždy dodržiavajte miestne platné predpisy týkajúce sa pracoviska.**
- **Vždy používajte ochranné okuliare.**
- **Vždy používajte ochranu sluchu.**
- **Používajte iba typ klincov špecifikovaný v návode na obsluhu.**
- **Nepoužívajte žiadne stojany na pripevnenie náradia k podpere.**
- **Nedemontujte alebo neblokujte žiadnu časť nastreľovacej pištole, ako je napríklad kontaktná koncová časť.**

- Pred každým použitím skontrolujte, či pracuje správne bezpečnostný a spúšťací mechanizmus a či sú dotiahnuté všetky matice a skrutky.
- Nikdy nespúšťajte toto náradie, ak mieri do voľného priestoru.
- Prenášajte toto náradie na pracovisku iba uchopením za jednu rukoväť a nikdy ho neprenášajte so stlačenou spúšťou.
- Berte do úvahy podmienky v pracovnom priestore. Klince môžu preniknúť tenkými obrobkami alebo môže dôjsť k ich sklznutiu na rohoch alebo hranách obrobku, čím môžu ohroziť okolostojace osoby.
- Nenastrelujte klince v blízkosti kraja obrobku.
- Nenastrelujte klince do iných klincov.

## Zvyškové riziká

Pri práci s týmto náradím hrozia nasledujúce riziká:

- Poranenia spôsobené nesprávnou manipuláciou s náradím.
- Strata ovládateľnosti spôsobená nedostatočne pevným uchopením náradia.
- Únava svalov paží a rúk, najmä pri práci vykonávanej nad hlavou. Pri vykonávaní dlhodobej práce dodržujte pravidelné prestávky.

Napriek tomu, že sa dodržiavajú príslušné bezpečnostné predpisy a používajú sa bezpečnostné zariadenia, určité zvyškové riziká sa nemôžu vylúčiť.

Tieto riziká sú nasledujúce:

- Poškodenie sluchu.
- Riziko zranenia spôsobeného odlietavajúcimi čiastočkami.
- Riziko zranenia spôsobeného dlhodobým použitím výrobku.
- Strata ovládateľnosti spôsobená odrazom.
- Riziko zranenia, ktoré bude spôsobené príviknutím v mieste spoja, ostrými hranami a nesprávnou manipuláciou s obrobkom.
- Riziko zranenia, ktoré bude spôsobené ostrými hranami pri výmene klincov alebo pri vkladaní súpravy klincov.

## Štítky na náradí

Na tomto náradí sú nasledujúce piktogramy:



Pred použitím si prečítajte návod na obsluhu.



Používajte ochranu sluchu.



Používajte ochranu zraku.



Viditeľné žiarenie. Nepozerajte sa do lúča.



Dĺžka klincov.



Priemer klincov.



Kapacita zásobníka.



Vhodný uhol zarovnania klincov.

## UMIESTNENIE DÁTUMOVÉHO KÓDU

Dátumový kód, ktorý obsahuje aj rok výroby, je vytlačený na kryte náradia.

Príklad:

2016 XX XX

Rok výroby

## Dôležité bezpečnostné pokyny pre všetky nabíjačky

**TIETO POKYNY USCHOVAJTE:** Tento návod obsahuje dôležité bezpečnostné a prevádzkové pokyny pre kompatibilné nabíjačky (pozrite **Technické údaje**).

- Pred použitím nabíjačky si prečítajte všetky pokyny a výstražné upozornenia nachádzajúce sa na nabíjačke, na akumulátore a na výrobku, ktorý tento akumulátor používa.



**VAROVANIE:** Nebezpečenstvo úrazu elektrickým prúdom. Dbajte na to, aby sa do nabíjačky nedostala žiadna kvapalina. Mohlo by dôjsť k úrazu elektrickým prúdom.



**VAROVANIE:** Odporúčame Vám používať prúdový chránič (RCD) s citlivosťou minimálne 30mA.



**UPOZORNENIE:** Riziko popálenia. Z dôvodu obmedzenia rizika spôsobenia zranenia nabíjajte iba akumulátory DeWALT, ktoré sú určené na nabíjanie. Ostatné typy akumulátorov môžu prasknúť, čo môže viesť k zraneniu osôb alebo k hmotným škodám.



**UPOZORNENIE:** Deti musia byť pod dozorom, aby sa zaistilo, že sa s týmto zariadením nebudú hrať.

**POZNÁMKA:** V určitých podmienkach, keď je nabíjačka pripojená k napájaciemu napätiu, môže dôjsť ku skratovaniu nabíjajúcich kontaktov vnútri nabíjačky cudzími predmetmi. Cudzie vodivé predmety a materiály, ako sú ocelová vlna (drôtenka), hliníkové fólie alebo akékoľvek čiastočky kovu, sa nesmú dostať do vnútorného priestoru nabíjačky. Ak nie je

v úložnom priestore nabíjačky umiestnený žiadny akumulátor, vždy odpojte prírodný kábel nabíjačky od siete. Skôr ako budete čistiť nabíjačku, odpojte ju od siete.

- **NEPOKÚŠAJTE SA nabíjať akumulátory pomocou inej nabíjačky, než je nabíjačka uvedená v tomto návode.** Nabíjačka i akumulátory sú špecificky navrhnuté tak, aby mohli pracovať spolu.
- **Tieto nabíjačky nie sú určené na žiadne iné použitie, než je nabíjanie nabíjacích akumulátorov DEWALT.** Akékoľvek iné použitie môže viesť k spôsobeniu požiaru alebo k úrazu elektrickým prúdom.
- **Nevystavujte nabíjačku pôsobeniu dažďa alebo snehu.**
- **Pri odpájaní nabíjačky od zásuvky vždy uchopte zástrčku a neťahajte za kábel.** Týmto spôsobom zabránite poškodeniu zástrčky a prírodného kábla.
- **Uistite sa, či je prírodný kábel vedený tak, aby ste po ňom nešliapali, nezakopávali oň a aby nedochádzalo k jeho poškodeniu alebo nadmernému zataženiu.**
- **Ak to nie je absolútne nutné, nepoužívajte predlžovací kábel.** Použitie nesprávneho predlžovacieho kábla by mohlo viesť k spôsobeniu požiaru alebo k úrazu elektrickým prúdom.
- **Nekladte na nabíjačku žiadne predmety a neumiestňujte ju na mäkký povrch, na ktorom by mohlo dôjsť k zablokovaniu ventilačných drážok, čo by spôsobilo nadmerné zvýšenie teploty vnútri nabíjačky.** Umiestnite nabíjačku na také miesta, ktoré sú mimo dosahu zdrojov tepla. Odvod tepla z nabíjačky je zaistovaný cez drážky v hornej a spodnej časti krytu nabíjačky.
- **Nepoužívajte nabíjačku s poškodeným prírodným káblom alebo s poškodenou zástrčkou –** zaistite okamžitú výmenu poškodených častí.
- **Nepoužívajte nabíjačku, ak došlo k prudkému nárazu do nabíjačky, k jej pádu alebo k jej poškodeniu iným spôsobom.** Opravu zverte autorizovanému servisu.
- **Nabíjačku nedemontujte. Ak je nutná oprava alebo údržba, zverte tento úkon autorizovanému servisu.** Nesprávne vykonaná opätovná montáž môže viesť k spôsobeniu požiaru alebo k úrazu elektrickým prúdom.
- **Ak dôjde k poškodeniu prírodného kábla, musí byť ihneď vymenený výrobcom, autorizovaným servisom alebo kvalifikovanou osobou, aby sa zabránilo akémukoľvek riziku.**
- **Pred čistením nabíjačku vždy odpojte od elektrickej siete. Týmto spôsobom obmedzíte**

**riziko úrazu elektrickým prúdom.** Vybratie akumulátora toto riziko nezniží.

- **NIKDY sa nepokúšajte spojiť dve nabíjačky dohromady.**
- **Táto nabíjačka je určená na použitie so štandardným napätím elektrickej siete 230 V. Nepokúšajte sa nabíjačku použiť s iným napájacím napätím. Táto nabíjačka nie je určená pre vozidlá.**

## TIETO POKYNY USCHOVAJTE

### Nabíjačky

Nabíjačky DCB105, DCB107, DCB112, DCB113 a DCB115 môžu nabíjať akumulátory XR Li-Ion s napájacím napätím 10,8 V, 10,8 V, 14,4 V a 18 V (DCB140, DCB141, DCB142, DCB143, DCB144, DCB145, DCB180, DCB181, DCB182, DCB183, DCB183B, DCB184, DCB184B a DCB185).

Nabíjačky DEWALT sa nemusia žiadnym spôsobom nastavovať a sú skonštruované tak, aby bola zaistená ich čo najjednoduchšia obsluha.

### Postup nabíjania (obr. 2, 2a)





1. Pred vložením akumulátora pripojte nabíjačku k zodpovedajúcej sietovej zásuvke.
2. Vložte akumulátor (L) do nabíjačky. Červený indikátor (nabíjanie) začne blikať, čo bude indikovať začatie procesu nabíjania.
3. Ukončenie nabíjania bude indikované nepretržitým svietením červenej kontrolky. Akumulátor je úplne nabitý a môže sa okamžite použiť alebo môže byť ponechaný v nabíjačke.

**POZNÁMKA:** Z dôvodu zaistenia maximálnej výkonnosti a životnosti akumulátorov Li-Ion pred ich prvým použitím ich doplna nabite.

### Priebeh nabíjania

Stav nabitia akumulátora je podrobne popísaný v tabuľke nižšie.

Indikátory nabíjania: DCB105

 nabíjanie	— — — —
 úplne nabité	————
 odloženie nabíjania zahriaty/studený akumulátor	— • — • — • — •
 vymeňte akumulátor	• • • • • • • •

Indikátory nabíjania: DCB107, DCB112, DCB113, DCB115

 nabíjanie	— — — —	
 úplne nabité	————	
 odloženie nabíjania zahriaty/studený akumulátor*	— — — —   —————	

**\*DCB107, DCB112, DCB113, DCB115:** Červená kontrolka bude stále blikať, ale počas tohto procesu bude svietiť aj žltá kontrolka. Hneď ako akumulátor dosiahne zodpovedajúcu teplotu, žltá kontrolka zhasne a nabíjačka začne nabíjať.

V kompatibilnej nabíjačke (nabíjačkách) sa nebude chybný akumulátor nabíjať. Nabíjačka bude signalizovať chybný akumulátor nerozsvietením kontrolky nabíjania alebo spôsobom blikania, ktorý určuje poruchu akumulátora alebo nabíjačky.

**POZNÁMKA:** To môže tiež znamenať poruchu v nabíjačke.

Ak nabíjačka signalizuje poruchu, odovzdajte ju spoločne s akumulátorom do autorizovaného servisného strediska na otestovanie.

#### ODLOŽENIE NABÍJANIA – ZAHRIATY/STUDENÝ AKUMULÁTOR

Hneď ako bude nabíjačka detegovať príliš vysokú alebo príliš nízku teplotu akumulátora, automaticky začne režim odloženia nabíjania a pozastaví nabíjanie, kým akumulátor nedosiahne zodpovedajúcu teplotu. Potom nabíjačka automaticky prejde do režimu nabíjania. Táto funkcia maximálne predlžuje prevádzkovú životnosť akumulátora.

Studený akumulátor sa nabíja približne polovičnou rýchlosťou, ako zahriaty akumulátor. Akumulátor sa bude počas celého nabíjacieho procesu nabíjať pomalšou rýchlosťou a nevráti sa na maximálnu rýchlosť nabíjania ani v prípade, ak je zahriaty.

#### IBA AKUMULÁTORY TYPU LI-ION

Náradie XR Li-Ion je vybavené systémom elektronickej ochrany, ktorá chráni akumulátor pred preťažením, prehriatím a úplným vybitím.

Pri aktivácii systému tejto elektronickej ochrany sa náradie automaticky vypne. Ak sa tak stane, vložte akumulátor Li-Ion do nabíjačky a nechajte ho úplne nabíť.

### Dôležité bezpečnostné pokyny pre všetky akumulátory

Ak objednávate náhradný akumulátor, nezabudnite do objednávky doplniť katalógové číslo a napájacie napätie akumulátora.

Po dodaní a vybratí z obalu nie je akumulátor úplne nabitý. Pred použitím nabíjačky a akumulátora si najskôr prečítajte nižšie uvedené bezpečnostné pokyny. Pri nabíjaní potom postupujte podľa uvedených pokynov.

#### PREČÍTAJTE SI VŠETKY POKYNY

- **Nenabíjajte a nepoužívajte akumulátory vo výbušnom prostredí, ako sú napríklad priestory s výskytom horľavých kvapalín, plynov alebo prašných látok.** Vloženie alebo vybratie akumulátora z nabíjačky môže spôsobiť iskrenie a vznietenie prachu alebo výparov.

- **Nikdy nekladajte akumulátor do nabíjačky silou. Akumulátor nikdy žiadnym spôsobom neupravujte, aby sa mohol nabíjať v inej nabíjačke, pretože by mohlo dôjsť k prasknutiu jeho obalu a k následnému vážnemu zraneniu.**
- Nabíjajte akumulátory iba v nabíjačkách DEWALT.
- **NESTRIEKAJTE** na akumulátory vodu a neponárajte ich do vody alebo do iných kvapalín.
- **Neskladujte a nepoužívajte náradie a akumulátory na miestach, kde môže teplota dosiahnuť alebo presiahnuť 40 °C (ako sú vonkajšie budy alebo plechové stavby v letnom období).**



**VAROVANIE:** Nikdy sa nepokúšajte akumulátor z akéhokoľvek dôvodu rozoberať. Ak je obal akumulátora prasknutý alebo poškodený, nekladajte akumulátor do nabíjačky. Zabráňte pádu, rozdrveniu alebo poškodeniu akumulátora. Nepoužívajte akumulátory alebo nabíjačky, pri ktorých došlo k nárazu, pádu alebo inému poškodeniu (napríklad prepichnutie klincom, zásah kladivom, rozšľapnutie). Mohlo by dôjsť k úrazu elektrickým prúdom. Poškodený akumulátor by mal byť vrátený do autorizovaného servisu, kde bude zaistená jeho recyklácia.



**UPOZORNENIE:** Ak sa náradie nepoužíva, pri odkladaní postavte náradie na stabilný povrch tak, aby nemohlo dôjsť k jeho pádu. Niektoré náradia s veľkým akumulátorom budú stáť na akumulátore vo zvislej polohe, ale môže dôjsť k ich ľahkému prevrhnutiu.

#### ŠPECIFICKÉ BEZPEČNOSTNÉ POKYNY PRE LIŤOVO-IÓNOVÉ (LI-ION) AKUMULÁTORY

- **Nespalujte tieto akumulátory, aj keď sú vážne poškodené alebo úplne opotrebované.** Akumulátor môže v ohni explodovať. Pri spaľovaní akumulátorov typu Li-Ion dochádza k vytváraniu toxických výparov a látok.
- **Ak dôjde ku kontaktu obsahu akumulátora s pokožkou, okamžite zasiahnuté miesto opláchnite mydlom a vodou.** Ak sa Vám dostane kvapalina z akumulátora do očí, vyplachujte otvorené oči vodou zhruba 15 minút alebo dovtedy, kým podráždenie neprestane. Ak je nutné lekárske ošetrenie – elektrolytom akumulátora je zmes tekutých organických uhľičitanov a soli lítia.
- **Obsah otvorených článkov akumulátora môže spôsobiť ťažkosti s dýchaním.** Zaistite prísun čerstvého vzduchu. Ak ťažkosti stále pretrvávajú, vyhľadajte lekárske ošetrenie.



**VAROVANIE:** Riziko popálenia. Kvapalina z akumulátora sa môže vznietiť, ak dôjde k jeho kontaktu s plameňom alebo so zdrojom iskrenia.



## Preprava

AKUMULÁTORY DEWALT spĺňajú požiadavky všetkých platných predpisov pre prepravu, ktoré sú predpísané v priemyselných a právnych normách, ktoré zahŕňajú odporúčania OSN pre prepravu nebezpečného tovaru – Predpisy asociácie pre medzinárodnú leteckú dopravu nebezpečného tovaru (IATA), Medzinárodné predpisy pre námornú prepravu nebezpečného tovaru (IMDG) a Európska dohoda týkajúca sa medzinárodnej cestnej prepravy nebezpečného tovaru (ADR). Články a akumulátory Li-Ion boli testované podľa požiadaviek časti 38.3, ktorá je uvedená v príručke testov a kritérií dokumentu Odporúčania OSN pre prepravu nebezpečného tovaru.

Vo väčšine prípadov bude preprava akumulátorov DEWALT vybrať z klasifikácie „plne regulovaná preprava nebezpečného materiálu triedy 9. V zásade platia dva prípady, ktoré vyžadujú prepravu triedy 9:

1. Letecká preprava viac než dvoch akumulátorov DEWALT Li-Ion, ak toto balenie obsahuje iba akumulátory (žiadne náradie), a
2. Akákoľvek zásielka obsahujúca akumulátory Li-Ion, ktorých energetický výkon je väčší než 100 watthodín (Wh). Na všetkých akumulátoroch Li-Ion je na obale uvedený energetický výkon vo wattodinách.

Bez ohľadu na to, či sa zásielka považuje za zásielku s výnimkou alebo plne regulovanú zásielku, povinnosťou dopravcu je postupovať podľa najnovších predpisov týkajúcich sa balenia, označovania a vyžadovanej dokumentácie.

Pri preprave akumulátorov môže prípadne dôjsť k spôsobeniu požiaru, ak sa kontakty akumulátora dostanú náhodne do styku s vodivými materiálmi. Pri preprave akumulátora sa uistite, či sú kontakty akumulátora riadne chránené a dobre izolované od materiálov, s ktorými by sa mohli dostať do kontaktu a ktoré by mohli spôsobiť skrat.

Informácie uvedené v tejto časti príručky sú uvedené v dobrej viere a považujú sa za presné v čase vytvorenia tohto dokumentu. Na tieto informácie sa však nevzťahuje žiadna záruka, výslovná alebo predpokladaná. Je povinnosťou kupujúceho zaistiť, aby jeho činnosti spĺňali požiadavky platných predpisov.

## Akumulátor

### TYP AKUMULÁTORA

Modely DCN693 a DCN694 používajú akumulátory s napájacím napätím 18 V.

Môžu sa použiť akumulátory DCB180, DCB181, DCB182, DCB183, DCB183B, DCB184, DCB184B alebo DCB185.

Ďalšie informácie nájdete v časti **Technické údaje**.

## Odporúčania pre uloženie akumulátorov

1. Najvhodnejšie miesto na skladovanie je v chlade a suchu, mimo dosahu priameho slnečného žiarenia a nadmerného tepla či chladu. Z dôvodu zachovania optimálneho výkonu a prevádzkovej životnosti skladujte nepoužívané akumulátory pri izbovej teplote.
2. Ak skladujete akumulátory dlhšiu dobu, s ohľadom na dosiahnutie optimálnych výsledkov Vám odporúčame, aby ste ich uložili mimo nabíjačku celkom nabitú na suchom a chladnom mieste.

**POZNÁMKA:** Akumulátory by sa nemali uskladňovať, ak sú úplne vybité. Pred prvým použitím musí byť akumulátor úplne nabitý.

## Štítky na nabíjačke a na akumulátore

Okrem piktogramov uvedených v tomto návode majú nálepky na nabíjačke a akumulátore nasledujúce piktogramy:



Pred použitím si prečítajte návod na obsluhu.



Čas nabíjania je uvedený v časti **Technické údaje**.



Nabíjanie akumulátora.



Nabitý akumulátor.



Chybný akumulátor.



Odloženie nabíjania zahriaty/studený akumulátor.



Nepokúšajte sa kontakty akumulátora prepájať vodivými predmetmi.



Nenabíjajte poškodené akumulátory.



Zabráňte styku s vodou.



Poškodené káble ihneď vymeňte.



Nabíjajte iba v rozmedzí teplôt od 4 °C do 40 °C.



Nie je určené na vonkajšie použitie.



Vykonávajte likvidáciu akumulátora s ohľadom na životné prostredie.

LI-ION



Nabíjajte akumulátory DEWALT iba v určených nabíjačkách DEWALT. Ak budú v nabíjačkách DEWALT nabíjané iné akumulátory než akumulátory DEWALT, môže dôjsť k ich prasknutiu alebo k vzniku iných nebezpečných situácií.



Akumulátory nespálujte.

## Obsah balenia

Balenie obsahuje:

- 1 nastreľovaciu pištoľ na kovové spojky
- 1 náhradný polohovací hrot (iba modely P2)
- 1 nabíjačku (iba modely P2)
- 2 akumulátory (iba modely P2)
- 1 kufor (iba modely P2)
- 1 návod na obsluhu

**POZNÁMKA:** Modely N nie sú dodávané s akumulátormi, nabíjačkou a kufrom.

- Skontrolujte, či počas prepravy nedošlo k poškodeniu náradia, jeho častí alebo príslušenstva.
- Pred použitím venujte dostatok času dôkladnému preštudovaniu a pochopeniu tohto návodu.

## Popis (obr. 1)



**VAROVANIE:** Nikdy nevykonávajte žiadne úpravy elektrického náradia ani jeho súčastí. Mohlo by dôjsť k jeho poškodeniu alebo k zraneniu.

- A. Spúšť
- B. Bezpečnostná poistka spúšte
- C. Kontaktný doraz
- D. Nastavovač hĺbky nastrelenia
- E. Kontrolka nedostatočného nabitia akumulátora a zablokovania náradia
- F. Uvoľňovacia páčka zablokovania
- G. Zásobník
- H. Západka tlačného prvku
- I. Volič režimu
- J. Otočná príchytka/háčik na remeň
- K. Šesťhranný kľúč
- L. Akumulátor
- M. Polohovací hrot
- N. Podperná páčka klinca (DCN693)
- O. Volič dĺžky klinca (DCN693)

## URČENÉ POUŽITIE

Nastreľovacie pištole DCN693 a DCN694 na upevňovanie kovových spojok sú určené **IBA** na upevňovanie kovových montážnych prvkov s pripravenými otvormi pre klince k dreveným obrobkom.

Nastreľovacia pištoľ na upevňovanie kovových spojok je určená pre sekvenčný prevádzkový režim a pre sekvenčný prevádzkový režim RapidCycle. Nastreľovacie pištole iba na sekvenčné nastreľovanie klinčov sa **MÔŽU** používať na lešeniach, schodoch, rebríkoch alebo na konštrukciách, ktoré sú podobné rebríkom, napríklad strešné laty.

S týmto náradím sa môžu pri inštalácii spojok používať iba montážne prvky odporúčané výrobcem tohto materiálu a taktiež prvky spĺňajúce požiadavky vykonávanej aplikácie.

**NEPOUŽÍVAJTE** vo vlhkom prostredí alebo na miestach s výskytom horľavých kvapalín alebo plynov.

Tieto nastreľovacie pištole napájané akumulátorom sú profesionálne náradie.

**ZABRÁŇTE** deťom, aby sa s týmto náradím dostali do kontaktu. Ak používajú toto náradie neskúsené osoby, musí byť zaistený odborný dozor.

- **Malé deti a neskúsené osoby.** Toto zariadenie nie je určené na použitie nedospelými alebo neskúsenými osobami bez dozoru.
- Tento výrobok nie je určený na použitie osobami (vrátane detí) so zníženými fyzickými, zmyslovými alebo duševnými schopnosťami, s nedostatkom skúseností a znalostí, ak týmto osobám nebol stanovený dohľad osobou zodpovednou za ich bezpečnosť. Deti sa nesmú nikdy ponechať s týmto výrobkom bez dozoru.

## Elektrická bezpečnosť

Elektromotor je určený iba pre jedno napájacie napätie. Vždy skontrolujte, či napájacie napätie akumulátora zodpovedá napätiu na výkonovom štítku. Takisto sa uistite, či napájacie napätie Vašej nabíjačky zodpovedá napätiu v sieti.



Vaša nabíjačka DEWALT je chránená dvojitou izoláciou v súlade s normou EN60335. Preto nie je nutné použitie uzemňovacieho vodiča.

Ak dôjde k poškodeniu prívodného kábla, musí byť nahradený špeciálne pripraveným káblom, ktorý získate v autorizovanom servise DEWALT.

## Výmena sieťovej zástrčky (iba pre Veľkú Britániu a Írsko)

Ak budete inštalovať novú zástrčku prívodného kábla:

- *Bezpečne odstráňte starú zástrčku.*
- *Pripojte hnedý vodič k svorke pod napätím na novej zástrčke.*
- *Modrý vodič pripojte k nulovej svorke.*



**VAROVANIE:** Na uzemňovacia svorka nebude pripojený žiadny vodič.

Dodržujte montážne pokyny dodávané s kvalitnými zástrčkami. Odporúčaná poistka: 3 A.

## Použitie predlžovacieho kábla

Ak to nie je nevyhnutné, predlžovací kábel nepoužívajte. Používajte schválený predlžovací kábel vhodný pre príkon Vašej nabíjačky (pozrite časť **Technické údaje**). Minimálny prierez vodiča je 1 mm<sup>2</sup>. Maximálna dĺžka je 30 m.

V prípade použitia navijacieho kábla odviňte vždy celú dĺžku kábla.

## ZOSTAVENIE A NASTAVENIE



**VAROVANIE:** Z dôvodu zníženia rizika spôsobenia vážneho zranenia pred vykonávaním akéhokoľvek nastavenia a pred montážou a demontážou príslušenstva alebo prídavných zariadení náradie vždy vypnite a vyberte z neho akumulátor. Náhodné zapnutie môže spôsobiť úraz.



**VAROVANIE:** Používajte iba akumulátory a nabíjačky DEWALT.

## Vloženie a vybratie akumulátora (obr. 2)

**POZNÁMKA:** Uistite sa, či je akumulátor (L) úplne nabitý.

### VLOŽENIE AKUMULÁTORA DO RUKOVÄTI NÁRADIA

1. Zarovnajte akumulátor (L) s drážkami vnútri rukoväti náradia.
2. Nasuňte akumulátor do rukoväti náradia tak, aby bol riadne usadený, a uistite sa, či budete počuť zvuk zaistenia.

### VYBRATIE AKUMULÁTORA Z NÁRADIA

1. Stlačte uvoľňovacie tlačidlo (U) a vysuňte akumulátor z rukoväti náradia.
2. Vložte akumulátor do nabíjačky podľa pokynov, ktoré sú uvedené v časti návodu, ktorá sa týka nabíjačky.

### AKUMULÁTOR S UKAZOVATEĽOM STAVU NABITIA (OBR. 2, 2A)

Niektoré akumulátory DEWALT sú vybavené ukazovateľom nabitia, ktorý sa skladá z troch zelených LED diód, ktoré indikujú úroveň stavu nabitia akumulátora.

Ak chcete ukazovateľ aktivovať, stlačte a držte tlačidlo ukazovateľa (P). Svietiaca kombinácia týchto troch zelených LED indikátorov určuje úroveň nabitia akumulátora. Ak je úroveň nabitia akumulátora nižšia než požadovaná limitná hodnota na použitie, ukazovateľ nebude svietiť a akumulátor sa musí nabiť.

**POZNÁMKA:** Tento ukazovateľ slúži iba ako indikátor stavu nabitia akumulátora. Ukazovateľ neindikuje funkčnosť náradia a jeho funkcia sa môže meniť na

základe komponentov výrobku, teploty a spôsobu práce koncového používateľa.

## Otočná príchytka/háčik na remeň (obr. 6)

Otočná príchytka/háčik na remeň (J) sa môže na náradí ľahko nastaviť smerom doľava alebo doprava, aby to vyhovovalo ľavákovi aj pravákovi.

Ak sa použitie háčika nevyžaduje, môže byť otočený smerom k prednej alebo zadnej časti základne rukoväti.

## Plnenie klinec do zásobníka (obr. 4)



**VAROVANIE:** Pred vkladáním a vyberaním klinec vždy zaistíte bezpečnostnú poistku spúšte (B) a vyberte z náradia akumulátor.



**VAROVANIE:** Montážne prvky používané na inštaláciu kovových spojok musia spĺňať požiadavky platných stavebných zákonov a musia byť nainštalované v súlade s požiadavkami a špecifikáciou dodávateľa kovových spojok. Ak nebudú kovové spojky správne inštalované, môže dôjsť k zlyhaniu konštrukcie.

1. Posuňte pružne uloženú západku tlačného prvku (H) k základni zásobníka, aby došlo k jej zaisteniu.
2. Zvoľte vhodné hromadné balenie klinec. (Pozrite časť **Technické údaje**.) DEWALT odporúča, aby ste vždy používali značkové nastreľovacie kince DEWALT.



**VAROVANIE:** Iné príslušenstvo, než je príslušenstvo ponúkané spoločnosťou DEWALT, nebolo s týmto výrobkom testované. Preto by mohlo byť použitie takéhoto príslušenstva s týmto náradím veľmi nebezpečné. Ak chcete znížiť riziko zranenia, používajte s týmto náradím iba príslušenstvo odporúčané spoločnosťou DEWALT.

3. Vložte páskované kince do vkladacej drážky zásobníka a uistite sa, či sú hlavičky klinecov správne zarovnané s otvorom drážky.
4. Uzavrite zásobník uvoľnením západky tlačného prvku. Opatrne nechajte západku sklznúť smerom dopredu, aby zaistila pásku s klinecami.

## Zaistenie nastrelenia naprázdno

Táto nastreľovacia pištoľ je vybavená poistkou zabraňujúcou nastreleniu klinca naprázdno, ktorá zabraňuje náradíu, aby sa aktivovalo v situácii, keď sa blíži vyprázdnenie zásobníka. Ak zostáva v zásobníku zhruba 4 až 6 klinec, bude aktivované zaistenie náradia proti nastreľovaniu naprázdno. Pozrite časť **Plnenie zásobníka klinecami**, kde nájdete informácie týkajúce sa vloženia pásky s klinecami.



**POZNÁMKA:** Ak pôsobí na toto náradie veľká sila, je možné zrušenie tejto poistky proti nasteleniu naprázdno. Tým je toto náradie chránené pred potenciálnym poškodením, ak dôjde k jeho pádu.

## Nastavenie hĺbky nastelenia (obr. 5)

Hĺbka nastelenia klinca môže byť nastavená pomocou nastavovača na nastavenie hĺbky.

1. Ak chcete klince nastreľovať do menšej hĺbky, otáčajte nastavovačom hĺbky (D) doľava, smerom k ikonke čiastočne nastreleného klinca.
2. Ak chcete klince nastreľovať do väčšej hĺbky, otáčajte nastavovačom hĺbky (D) doprava, smerom k ikonke hlbšie nastreleného klinca.

## Volba pracovného režimu (obr. 1)

Ak chcete zvoliť sekvenčný pracovný režim, presuňte volič režimu (I) tak, aby bola zobrazená ikonka jednej šípky (◄).

Ak chcete zvoliť sekvenčný pracovný režim RapidCycle, presuňte volič režimu (I) tak, aby bola zobrazená ikonka dvoch šípek (◄◄).

**POZNÁMKA:** Prevádzková životnosť akumulátora v režime RapidCycle je kratšia než v bežnom sekvenčnom režime. Práca v bežnom sekvenčnom režime zaručí maximálnu prevádzkovú životnosť akumulátora.

## Nastavenie dĺžky klinca (obr. 1)

### IBA MODEL DCN693

Táto nastreľovacia pištoľ je vybavená voličom dĺžky klinca (O), ktorý je umiestnený na pätké náradia.

- Pri práci s kratšími klincami zvolte polohu 1 nastavením voliča do ľavej dorazovej polohy.
- Pri práci s dlhšími klincami a pri náročnejšej práci zvolte polohu 2 nastavením voliča do pravej dorazovej polohy.

Ak nedôjde k nasteleniu klinca do požadovanej hĺbky pri nastavení voliča v polohe 1, môžete volič prepnúť do polohy 2, aby ste mali k dispozícii vyšší výkon.

**POZNÁMKA:** Nastreľovanie klincov kratších než 40 mm pri nastavení voliča do polohy 2 bude spôsobovať nadmerné opotrebovanie náradia a môže viesť k predčasnej poruche.

Nastavenie otáčok	Výhoda	Typická dĺžka klinca
2	Výkon pre nastreľovanie dlhších klincov	50 – 60 mm
1	Zvyšuje odolnosť náradia, predlžuje prevádzkovú životnosť akumulátora, zvyšuje rýchlosť nastreľovania klincov	40 mm

## POUŽITIE

### Pokyny na použitie



**VAROVANIE:** Vždy dodržujte bezpečnostné pokyny a platné predpisy.



**VAROVANIE:** Z dôvodu zníženia rizika spôsobenia vážneho zranenia pred vykonávaním akéhokoľvek nastavenia a pred montážou a demontážou príslušenstva alebo prídavných zariadení náradie vždy vypnite a vyberte z neho akumulátor. Náhodné zapnutie môže spôsobiť úraz.

### Správna poloha rúk (obr. 7)



**VAROVANIE:** Z dôvodu zníženia rizika vážneho zranenia **VŽDY** používajte správne uchopenie náradia, ako na uvedenom obrázku.



**VAROVANIE:** Z dôvodu zníženia rizika vážneho zranenia držte náradie **VŽDY** bezpečne a očakávajte nezvyklé reakcie.

Správna poloha rúk vyžaduje, aby ste mali jednu ruku vždy na hlavnej rukoväti (R), ako na uvedenom obrázku.

### Príprava náradia (obr. 1)

1. Vyberte z náradia akumulátor (L) a uistite sa, či je náradie riadne zaistené.
2. Odstráňte zo zásobníka (G) všetky klince.  
**POZNÁMKA:** Ak nemôžete klince uvoľniť, stlačte podpernú páčku klinca (N).
3. Skontrolujte, či sa môže kontaktný doraz (C) voľne pohybovať.
4. Vložte do zásobníka klince.
5. Nasuňte do náradia akumulátor.



**VAROVANIE:** Ak sa nemôžu kontaktný doraz alebo posuv klincov voľne pohybovať, náradie nepoužívajte.

**POZNÁMKA:** NIKDY na toto zariadenie a do tohto zariadenia nestriekajte žiadne mazivá alebo čistiace prostriedky. Tak by mohlo dôjsť k vážnemu ovplyvneniu jeho prevádzkovej životnosti a výkonu.



### Použitie poistky spúšte (obr. 3)

Každá nastreľovacia pištoľ DEWALT je vybavená poistkou spúšte (B), ktorá pri nastavení smerom doprava, ako na obr. 3, zabraňuje nasteleniu klinca zaistením spúšte a premostením motora.

Ak je poistka spúšte nastavená smerom doľava, náradie bude celkom funkčné. Ak vykonávate akékoľvek nastavovanie náradia alebo ak sa náradie nepoužíva, poistka spúšte musí byť vždy riadne zaistená.

## Zábeh náradia

Uvedomte si, prosím, že sa pri tomto náradí vyžaduje určitý čas na jeho riadny zábeh, aby mohlo pracovať s maximálnym výkonom. Jednotlivé diely sa musia pri prevádzke riadne usadiť a zarovnať. Za tento čas sa môže stať, že náradie nebude nastreľovať dlhé klinky rovnomerne do rovnakej hĺbky.

Zhruba po nastrelení 500 až 1 000 klinec by sa mal zábeh náradia ukončiť a náradie by malo mať k dispozícii maximálny výkon.

## Spúšťanie/Nastreľovanie (obr. 1, 8, 9)

Toto náradie je možné ovládať stlačením spúšte (A) v jednom z dvoch režimov: v sekvenčnom režime a v sekvenčnom režime RapidCycle.



**VAROVANIE:** Klinky sa musia nastreľovať priamo do materiálu. Pri nastreľovaní klinec nastreľovaciu pištoľ nenakláňajte. Pozrite obr. 8.



**VAROVANIE:** Klinky pre kovové spojky nie sú určené na nastreľovanie do kovu. Pri inštalácii kovových spojok **VŽDY** umiestnite polohovací hrot nastreľovacej pištole do pripraveného otvoru na kovovej spojke a pred nastrelením klinca nastavte takú polohu, aby bol klinec v kolmej polohe k otvoru. Pozrite obr. 9.

### SEKVENČNÝ REŽIM

Sekvenčný režim sa používa na prerušovanie nastreľovania klinec. Ponúka pri nastreľovaní klinec maximálnu prevádzkovú životnosť akumulátora.

1. Pomocou voliča režimu (I) zvolte sekvenčný pracovný režim (◀).
2. Uvoľnite bezpečnostnú poistku spúšte (B).
3. Zasuňte polohovací hrot (M) do prvého otvoru na kovovej spojke a pritlačte náradie smerom dole.
4. Stlačte spúšť (A), aby došlo k aktivácii náradia.
5. Uvoľnite spúšť a zdvihnite náradie z pracovného povrchu.
6. Na nastrelenie ďalšieho klinca opakujte kroky 3 až 5.

### SEKVENČNÝ REŽIM RAPIDCYCLE

V sekvenčnom režime RapidCycle sa po nastrelení klinca automaticky obnovia otáčky motora, aby bolo umožnené rýchle postupné nastreľovanie, ale so všetkými výhodami sekvenčného spôsobu nastreľovania, ktoré sa týkajú ochrany zdravia a bezpečnosti. I keď tento režim ponúka možnosť nastrelenia viacerých klinec v kratšom čase, spôsobí rýchlejšie vybitie akumulátora.

1. Pomocou voliča režimu (I) zvolte sekvenčný pracovný režim RapidCycle (◀◀).
2. Uvoľnite bezpečnostnú poistku spúšte (B).
3. Zasuňte polohovací hrot (M) do prvého otvoru na kovovej spojke a pritlačte náradie smerom dole.
4. Stlačte spúšť (A), aby došlo k aktivácii náradia.
5. Uvoľnite spúšť a zdvihnite náradie z pracovného povrchu.  
**POZNÁMKA:** Motor náradia sa vráti na maximálne otáčky automaticky bez toho, aby bolo nutné stlačiť kontaktný doraz (C).
6. Na nastrelenie ďalšieho klinca opakujte kroky 3 až 5.

## LED indikátor (obr. 1)

Vaša nastreľovacia pištoľ je vybavená dvoma LED indikátormi (E), ktoré sa nachádzajú na zadnej časti náradia priamo pod zadnou krytkou. Pozrite taktiež časť **Odstraňovanie porúch**, kde nájdete ďalšie informácie.

		<b>NEDOSTATOČNE NABITÉ AKUMULÁTOR</b> Nahraďte vybitý akumulátor nabitým akumulátorom.
		<b>HORÚCI AKUMULÁTOR</b> Nechajte akumulátor vychladnúť alebo použite iný akumulátor.
		<b>STAV ZABLOKOVANIA</b> Otočte uvoľňovaciu páčku zablokovania, aby došlo k odstráneniu zablokovania. Pozrite časť <b>Odstránenie zablokovania</b> .
		<b>HORÚCE NÁRADIE</b> Pred ďalším pokračovaním v práci nechajte náradie vychladnúť.
		<b>CHYBA</b> Zresetujte náradie vybratím a opätovným vložením akumulátora alebo opakovaným zaisťovaním a odísťovaním spúšte. Ak kód poruchy nezmizne, odovzdajte náradie autorizovanému servisu DEWALT.

## Odstránenie zablokovania (obr. 1, 3)

Ak sa nastreľovacia pištoľ používa pri náročných aplikáciách, keď sa na nastrelenie klinca využíva maximálna energia motora, môže dôjsť k zablokovaniu náradia.

Rázový piest nedokončí svoj pracovný cyklus a indikátor zablokovania (E) bude blikať. Otočte uvoľňovaciu páčku zablokovania (F) na náradí a pracovný mechanizmus sa uvoľní. Ak nedôjde k automatickému návratu rázového piesta do východiskovej polohy, postupujte podľa časti **Odstránenie zablokovaného klinca**. Ak dochádza k zablokovaniu náradia aj naďalej, overte si, prosím, zvolený pracovný režim, materiál a dĺžku klinec, aby ste sa uistili, či sú vhodné pre vykonávanú aplikáciu.

### DCN693

Ak dochádza k zablokovaniu stále, skontrolujte, či ste zvolili vhodnú pracovnú rýchlosť. V závislosti od vykonávanej práce môže byť nevyhnutné nastavenie inej pracovnej rýchlosti.

## Odstránenie zablokovaného klinca (obr. 1, 3)



**VAROVANIE:** Pred pokusom o odstránenie zablokovania vždy zaistíte bezpečnostnú poistku spúšte (B) a vyberte z náradia akumulátor.

Ak dôjde k zablokovaniu klinca v prednej koncovej časti náradia, indikátor zablokovania (E) bude blikať.



**UPOZORNENIE:** Pri odstraňovaní zablokovaného klinca NENASTAVUJTE nastreľovaciu pištoľ prednou časťou alebo akumulátorom smerom nahor. Nastavenie nastreľovacej pištole do týchto polôh umožní zapadnutie zablokovaného klinca alebo kúskov klinec do náradia. Ak vnikne akákoľvek časť klinca do náradia, musí sa vybrať po odstránení horného krytu.

**POZNÁMKA:** Zablokovanie klinca môže byť dôsledkom nahromadenia nečistôt v koncovej časti nastreľovacej pištole. Ak zistíte akékoľvek zmeny týkajúce sa výkonu tohto náradia, podľa nižšie uvedeného postupu, prosím, ihneď skontrolujte a odstráňte všetky nahromadené nečistoty.

1. Vyberte z náradia akumulátor a zaistíte bezpečnostnú poistku spúšte (B).
2. Posuňte pružne uloženú západku tlačného prvku (H) k základni zásobníka, aby došlo k jej zaisteniu a vyberte pásku s klineciami.

**POZNÁMKA:** Ak nemôžete klinec uvoľniť, stlačte podpernú páčku klinca (N).

3. Pomocou dodaného šesťhranného kľúča (K) povelte dve skrutky s hlavou s vnútorným šesťhranom (Q) na hornej časti zásobníka.

4. Otočte zásobník (G) smerom dopredu.
5. Ak je to nutné, odstráňte zablokovaný/ohnutý klinec pomocou klieští. Ak je to nutné, odstráňte všetky nečistoty nahromadené vo výstupnom kanáliku na nastreľovanie klinec.



**UPOZORNENIE:** Ak vnikne akákoľvek časť klinca do náradia, musí sa vybrať po odstránení horného krytu. Pozrite obr. 11 a, b, d, e.

6. Ak je rázový piest vo svojej spodnej polohe, otočte uvoľňovaciu páčku zablokovania (F) na hornej časti nastreľovacej pištole.

**POZNÁMKA:** Ak nedôjde k obnoveniu polohy rázového piesta po otočení uvoľňovacej páčky zablokovania, budete musieť obnoviť jeho východiskovú polohu ručne pomocou dlhého skrutkovača.

7. Otočte zásobník späť do normálnej polohy pod prednej časti náradia a dotiahnite skrutky s hlavou s vnútorným šesťhranom (Q).
8. Nasuňte do náradia akumulátor.

**POZNÁMKA:** Náradie bude vyradené z činnosti a jeho funkcia nebude obnovená, kým nebude vybratý a znovu vložený akumulátor.

9. Vložte klinec späť do zásobníka (pozrite časť **Plnenie klinec do zásobníka**).
10. Uvoľnite západku tlačného prvku (H).
11. Ak chcete pokračovať v nastreľovaní klinec, uvoľnite bezpečnostné poistky spúšte (B).

Ak dochádza k zablokovaniu klinec v prednej časti náradia príliš často, zverte opravu náradia autorizovanému servisu DEWALT.

## ÚDRŽBA

Vaše elektrické náradie DEWALT bolo skonštruované tak, aby pracovalo čo najdlhšie s minimálnymi nárokmi na údržbu. Riadna starostlivosť o náradie a jeho pravidelné čistenie Vám zaistia jeho bezproblémový chod.



**VAROVANIE:** Z dôvodu zníženia rizika spôsobenia vážneho zranenia pred vykonávaním akéhokoľvek nastavenia a pred montážou a demontážou príslušenstva alebo prídavných zariadení náradie vždy vypnite a vyberte z neho akumulátor. Náhodné zapnutie môže spôsobiť úraz.

Nabíjačka a akumulátor nie sú opraviteľné.



## Mazanie

Vaše náradie nevyžaduje žiadne ďalšie mazanie.

**POZNÁMKA: NIKDY** na toto zariadenie a do tohto zariadenia nestriekajte žiadne mazivá alebo čistiace prostriedky. Tak by mohlo dôjsť k vážnemu ovplyvneniu jeho prevádzkovej životnosti a výkonu.



## Čistenie



**VAROVANIE:** Hneď ako sa vo vetracích drážkach hlavného krytu a v ich blízkosti nahromadia prach a nečistoty, odstráňte ich prúdom suchého stlačeného vzduchu. Pri vykonávaní tohto úkonu používajte schválenú ochranu zraku a schválený respirátor.



**VAROVANIE:** Na čistenie nekovových súčastí náradia nikdy nepoužívajte rozpúšťadlá alebo iné agresívne látky. Tieto chemikálie môžu oslabiť materiály použité v týchto častiach. Používajte iba handričku navlhčenú v mydlovom roztoku. Nikdy nedovoľte, aby sa do náradia dostala akákoľvek kvapalina. Nikdy neponárajte žiadnu časť náradia do kvapaliny.

## POKYNY NA ČISTENIE NABÍJAČKY



**VAROVANIE:** Nebezpečenstvo úrazu elektrickým prúdom. Pred čistením nabíjačky vždy odpojte od elektrickej siete. Nečistoty a mazivá môžu byť z povrchu nabíjačky odstránené pomocou handričky alebo mäkkej kefy bez kovových štetín. Nepoužívajte vodu ani žiadne čistiace prostriedky.

## Doplňkové príslušenstvo



**VAROVANIE:** Iné príslušenstvo, než je príslušenstvo ponúkané spoločnosťou DEWALT, nebolo s týmto výrobkom testované. Preto by mohlo byť použitie takéhoto príslušenstva s týmto náradím veľmi nebezpečné. Ak chcete znížiť riziko zranenia, používajte s týmto náradím iba príslušenstvo odporúčané spoločnosťou DEWALT.

Ďalšie informácie týkajúce sa vhodného príslušenstva získate u autorizovaného predajcu.

## NÁHRADNÝ HROT DCN6931-XJ (OBR. 10)

Po určitom čase dôjde k opotrebovaniu polohovacieho hrotu (M) a možno bude nutná jeho výmena.



**VAROVANIE:** Z dôvodu vlastnej bezpečnosti si pred použitím akéhokoľvek príslušenstva prečítajte návod na obsluhu náradia. Ak sa nespĺnia tieto požiadavky, môže dôjsť k zraneniu osôb a k vážnemu poškodeniu náradia a jeho príslušenstva. Pri opravách tohto náradia používajte iba originálne náhradné diely.

## AKO VYMIENIŤ POLOHOVACÍ HROT:

1. Pomocou plochého skrutkovača opatrne stiahnite podložku z tvrdej gumeny (S) zo zaistovacieho kolíka hrotu (T).
2. Vysuňte kolík (T) z prednej časti nastreľovacej pištole.
3. Vyberte z prednej časti opotrebovaný/poškodený hrot.
4. Vložte do náradia nový polohovací hrot.
5. Zasuňte nový zaistovací kolík (T) do otvoru v prednej časti náradia a do polohovacieho hrotu.
6. Nasadte na zaistovací kolík novú podložku z tvrdej gumeny (S).

**POZNÁMKA:** Používajte iba nový zaistovací kolík a nové tesnenie dodávané v súprave DCN6931. Gumová podložka sa nesmie znovu použiť.

## DCN6901 – SÚPRAVA NA VÝMENU VRATNEJ PRUŽINY (OBR. 11A – 11E)

Po určitom čase dôjde k opotrebovaniu vratnej pružiny rázového piesta a možno bude nutná jeho výmena. Ak nedochádza k návratu rázového piesta do východiskovej polohy po nastrení každého klinca, môže sa stať, že vratná pružina bude potrebovať výmenu. Overenie vykonáte nasledovne – Otvorte zásobník podľa postupu, ktorý je uvedený v časti **Odstránenie zablokovaného klinca** a ak je pružina opotrebovaná, budete môcť pohybovať piestom v kanálku pre klince dopredu a dozadu s veľmi malým odporom.

Toto náradie je vyrobené tak, že je možné jednoducho vymeniť vratné pružiny za menej než 5 minút priamo na stavenisku pomocou príslušenstva DCN6901-XJ.



**VAROVANIE:** Z dôvodu vlastnej bezpečnosti si pred použitím akéhokoľvek príslušenstva prečítajte návod na obsluhu náradia. Ak sa nespĺnia tieto požiadavky, môže dôjsť k zraneniu osôb a k vážnemu poškodeniu náradia a jeho príslušenstva. Pri opravách tohto náradia používajte iba originálne náhradné diely.

**POZNÁMKA:** Všetky mechanické diely súpravy na výmenu vratnej pružiny sú zobrazené v návode, aby sa zjednodušilo overenie, či je kompletná. Súprava obsahuje aj balenie lepidla Loctite na použitie v kroku 9. Pozrite obr. 11e.

## VÝMENA PRASKNUTEJ VRATNEJ PRUŽINY:

**POZNÁMKA:** Pružiny je nutné vždy vymieňať ako pár. Používajte iba správne diely zo súpravy na výmenu vratnej pružiny značky DEWALT.

1. Pomocou dodaného kľúča (K) povolte dve skrutky (AA) na jednej strane náradia. Pozrite obr. 11a.
2. Vyberte vratný systém (BB) z náradia. Pozrite obr. 11b.

3. Stiahnite poistnú svorku (CC) z vodidla pružiny (DD). Pozrite obr. 11c.
4. Pootočte a odstráňte nárazník pružiny (EE) a odstráňte podložku (FF) a vratnú pružinu (GG). Pozrite obr. 11c.
5. Nasadte na vodidlo pružiny (DD) novú vratnú pružinu a podložku. Stlačte pružinu pomocou podložky tak, aby sa dostala až na opačnú stranu vodidla, a otáčaním nasuňte nový nárazník pružiny do takej polohy, aby sa nachádzal za drážkou (HH) pre poistnú svorku vodidla pružiny.
6. Nasadte novú poistnú svorku riadne na vodidlo pružiny a nastavte nárazník k svorke.
7. Pri výmene druhej pružiny postupujte podľa krokov 3 až 6.

**POZNÁMKA:** Skontrolujte vratný pohyb profilu presunutím profilu po vodidle pružiny do hornej polohy a nechajte ho v tejto polohe. Mal by sa vrátiť do spodnej polohy pôsobením sily pružín.

8. Zasuňte vratný systém (BB) späť do náradia. Pozrite obr. 11d. Pred zaskrutkovaním vratného systému späť do náradia je veľmi dôležité skontrolovať zarovnanie profilu a zotrvačníka. Táto kontrola sa môže vykonať pripojením akumulátora a pritlačením a následným uvoľnením prednej časti náradia od pracovného stola alebo iného tvrdého povrchu. Tým dôjde k roztočeniu motora.

**POZNÁMKA:** Ak sú profil a zotrvačník zarovnané správne, budete počuť, ako otáčky motora klesajú z maximálnej hodnoty. Ak nie sú profil a zotrvačník zarovnané správne, nemusia dôjsť k zapnutiu motora, motor môže spomaliť omnoho rýchlejšie než normálne a z náradia sa bude ozývať hlasitý zvuk brúsenia. Ak dôjde k takejto situácii, vyberte vratný systém z náradia a znovu ho zasuňte do náradia.

9. Hneď ako bude vratný systém v náradí správne usadený, otvorte dodané balenie lepidla Loctite\*\* a naneste malé množstvo lepidla na závit oboch skrutiek (AA). Namontujte obe skrutky pomocou kľúča a riadne ich utiahnite. Pozrite obr. 11e.



**VAROVANIE:** Vždy otestujte náradie nastrelením krátkych klinec do mäkkého dreva, aby ste sa uistili o jeho správnej funkcii. Ak nefunguje náradie správne, okamžite kontaktujte autorizovaný servis DEWALT.



**VAROVANIE:** OBSAH BALENIA LEPIDLA LOCTITE\* MÔŽE SPÔSOBIŤ PODRÁŽDENIE OČÍ A POKOŽKY A TIEŽ DÝCHACIE ŤAŽKOSTI. PO OTVORENÍ SPOTREBUJTE CELÝ OBSAH BALENIA. Nevdychujte výpary. Dávajte pozor, aby sa tento prípravok nedostal do očí alebo na pokožku a odev. Používajte tento prípravok iba na dobre odvetrávaných miestach. Ukladajte mimo dosahu detí.

**PRVÁ POMOC:** Tento prípravok obsahuje polyglykol dimetakrylát, polyglykol oleát, propylénglykol, oxid titaničitý a kuménhydroperoxid. Ak dôjde k ťažkostiam, okamžite kontaktujte centrum proti otrávaním alebo lekára. Nevyvolávajte zvracanie. Pri nadýchaní premiestnite postihnutú osobu na čerstvý vzduch. Ak sa dostane tento prípravok do očí, vyplachujte si ich vodou minimálne 15 minút. Vyhľadajte lekárske ošetrovanie. Ak sa dostane tento prípravok na pokožku, opláchnite si ju riadne vodou. Ak sa dostane tento prípravok na odev, vymeňte ho.

\*Loctite® je registrovaná ochranná známka spoločnosti Henkel Corp.

## Ochrana životného prostredia



Triedte odpad. Výrobky a akumulátory označené týmto symbolom sa nesmú vyhadzovať do bežného domáceho odpadu.

■ Výrobky a akumulátory obsahujú materiály, ktoré je možné obnoviť alebo recyklovať, čo znižuje dopyt po surovinách. Recyklujte, prosím, elektrické výrobky a akumulátory podľa miestnych predpisov. Ďalšie informácie nájdete na internetovej adrese [www.2helpU.com](http://www.2helpU.com).

## Nabíjaci akumulátor

Tieto akumulátory s dlhou životnosťou sa musia nabíjať v prípade, keď už neposkytujú dostatočný výkon pre predtým ľahko vykonávané pracovné operácie. Po ukončení prevádzkovej životnosti akumulátora vykonajte jeho likvidáciu tak, aby nedošlo k ohrozeniu životného prostredia:

- Nechajte náradie v chode, kým nedôjde k úplnému vybitiu akumulátora a potom ho z náradia vyberte.
- Akumulátory Li-Ion môžu byť recyklované. Odovzdajte ich, prosím, predajcovi alebo do miestnej zberne. Zhromaždené akumulátory budú recyklované alebo zlikvidované tak, aby nedošlo k ohrozeniu životného prostredia.

## PORUCHY A POSTUPY NA ICH ODSTRÁNENIE

MNOHO BEŽNÝCH PROBLÉMOV MÔŽETE JEDNODUCHO VYRIEŠIŤ POMOCOU NIŽŠIE UVEDENEJ TABUĽKY.

Ak dôjde k vážnejším problémom alebo ak pretrvávajú problémy stále, kontaktujte najbližší autorizovaný servis DEWALT alebo kontaktujte najbližšieho autorizovaného predajcu DEWALT na adrese, ktorá je uvedená v tomto návode.



**VAROVANIE:** Pred každou opravou VŽDY zaistite náradie a vyberte z náradia akumulátor, aby sa obmedzilo riziko vážneho zranenia.

PRÍZNAK	PRIČINA	RIEŠENIE
Po stlačení kontaktného dorazu nedôjde k chodu motora	Poistka spúšte v zaistovacej polohe	Odblokujte poistku spúšte.
	Aktivovaná poistka proti nastrelovaní naprázdno, pohyb kontaktného dorazu je celkom zablokovaný	Vložte do zásobníka viac klinčov.
	Náradie je zablokované, zabránilo sa otáčaniu motora	Otočte uvoľňovaciu páčku zablokovania nachádzajúcu sa na náradí a pracovný mechanizmus sa uvoľní. Ak nedôjde k návratu rázového piesta do východiskovej polohy, vyberte akumulátor a ručne zatlačte rázový piest späť do východiskovej polohy.
	Ohnutý kontaktný doraz	Pozrite autorizovaný servis DEWALT.
	Motor sa zastaví po uplynutí 5 sekúnd	Normálny chod, uvoľnite kontaktný doraz a znovu ho stlačte.
	Kontakty sú znečistené alebo poškodené	Pozrite autorizovaný servis DEWALT.
	Poškodenie vnútornej elektroniky	Pozrite autorizovaný servis DEWALT.
	Poškodená spúšť	Pozrite autorizovaný servis DEWALT.
	Akumulátor je príliš horúci.	Nechajte akumulátor vychladnúť alebo použite iný akumulátor.
Náradie je príliš horúce	Pred pokračovaním v práci nechajte náradie vychladnúť.	
Náradie nie je funkčné (motor je v chode, ale nedochádza k nastrelovaní)	Aktivovaná poistka proti nastrelovaní naprázdno, pohyb kontaktného dorazu je celkom zablokovaný	Vložte do zásobníka klince.
	Nedostatočne nabitý alebo poškodený akumulátor	Ak svieti indikátor, skontrolujte nabitie akumulátora. Ak je to nutné, nabite alebo vymeňte akumulátor.
	Zablokovaný kliniec alebo sa rázový piest nevrátil do východiskovej polohy	Vyberte akumulátor, odstráňte zablokovaný kliniec, použite uvoľňovaciu páčku zablokovania, (ak je to nutné, zatlačte rázový piest ručne), zasuňte späť akumulátor.
	Poškodený rázový piest/zostava vratného mechanizmu	Pozrite autorizovaný servis DEWALT.
	Zablokovanie vnútorného mechanizmu	Pozrite autorizovaný servis DEWALT.
Motor je v chode, ale je príliš hlučný	Poškodenie vnútornej elektroniky	Pozrite autorizovaný servis DEWALT.
	Zablokovaný kliniec a rázový piest je zablokovaný v spodnej polohe	Použite uvoľňovaciu páčku zablokovania, odstráňte zablokované klince a ak je to nutné, ručne vráťte rázový piest späť do východiskovej polohy.
	Poškodený rázový piest/zostava vratného mechanizmu	Pozrite autorizovaný servis DEWALT.

PRÍZNAK	PRÍČINA	RIEŠENIE
Opätovne dochádza k zablokovaniu rázového piesta v spodnej polohe	Zablokovaný kliniec a rázový piest je zablokovaný v spodnej polohe	Použite uvoľňovaciu páčku zablokovania, odstráňte zablokované klince a ak je to nutné, ručne vráťte rázový piest späť do východiskovej polohy.
	Poškodený rázový piest/zostava vratného mechanizmu	Pozrite autorizovaný servis DEWALT.
	Materiál a dĺžka klincov	Ak dochádza opakovane k zablokovaniu náradia (musí sa otáčať uvoľňovacou páčkou zablokovania), zvolte zodpovedajúci materiál a dĺžku klincov, ktoré sú vhodné pre vykonávanú aplikáciu.
	Nečistoty v prednej časti náradia	Očistite prednú časť náradia a starostlivo skontrolujte, či sa tu nenachádzajú žiadne úlomky klincov.
	Náradie ešte neukončilo zábeh	Nové náradie musí nastreliť 500 až 1 000 klincov, aby došlo k riadnemu usadeniu všetkých dielov. Ak sa stretnete s tým, že nie sú klince nastrelené rovnomerne, používajte v danom prípade kratšie klince.
	Je nastavená nesprávna rýchlosť nastreľovania (iba model DCN693)	Ak sa pokúšate nastreliť dlhšie krúžkované klince do mäkkého dreva alebo ak nastreľujete krúžkované klince do tvrdších materiálov s nastavenou rýchlosťou v polohe 1 – nastavte volič rýchlosti do polohy 2.
Náradie pracuje, ale vykonáva úplné nastrelenie klincov	Je nastavená príliš malá hĺbka na nastreľovanie	Otočte nastavovač do polohy pre väčšiu hĺbku nastreľovania.
	Náradie nie je pevne pritlačené k obrobku	Vyvíjajte na náradie zodpovedajúcu silu, ktorá náradie riadne pritlačí k obrobku. Pozrite návod na obsluhu.
	Materiál a dĺžka klincov	Ak dochádza opakovane k zablokovaniu náradia (musí sa otáčať uvoľňovacou páčkou zablokovania), zvolte zodpovedajúci materiál a dĺžku klincov, ktoré sú vhodné pre vykonávanú aplikáciu.
	Poškodená alebo opotrebovaná predná časť rázového piesta	Vymeňte rázový piest/zostavu vratného mechanizmu. Pozrite autorizovaný servis DEWALT.
	Poškodený ovládací mechanizmus	Pozrite autorizovaný servis DEWALT.
	Náradie ešte neukončilo zábeh	Nové náradie musí nastreliť 500 až 1 000 klincov, aby došlo k riadnemu usadeniu všetkých dielov. Ak sa stretnete s tým, že nie sú klince nastrelené rovnomerne, používajte v danom prípade kratšie klince.
	Je nastavená nesprávna rýchlosť nastreľovania (iba model DCN693)	Ak sa pokúšate nastreliť dlhšie krúžkované klince do mäkkého dreva alebo ak nastreľujete krúžkované klince do tvrdších materiálov s nastavenou rýchlosťou v polohe 1 – nastavte volič rýchlosti do polohy 2.
Náradie pracuje, ale nedochádza k nastreľovaniu klincov	V zásobníku nie sú žiadne klince	Vložte klince do zásobníka.
	Zlá veľkosť alebo uhol klincov	Používajte iba odporúčané klince. Pozrite časť <b>Technické údaje</b> .
	Nečistoty v prednej časti náradia	Očistite prednú časť náradia a starostlivo skontrolujte, či sa tu nenachádzajú žiadne úlomky klincov.
	Nečistoty v zásobníku	Vyčistite zásobník.
	Opotrebovaný zásobník	Vymeňte zásobník. Pozrite autorizovaný servis DEWALT.
	Poškodený alebo opotrebovaný rázový piest	Pozrite autorizovaný servis DEWALT.
	Poškodená tlačná pružina	Vymeňte pružinu, pozrite autorizovaný servis DEWALT.

PRÍZNAK	PRÍČINA	RIEŠENIE
Zablokovaný kliniec	Zlá veľkosť alebo uhol klinčov	Používajte iba odporúčané klince. Pozrite časť <b>Technické údaje</b> .
	Po odstránení zablokovaného klinca alebo po vykonaní kontroly neboli dotiahnuté skrutky zásobníka	Uistite sa, či sú riadne dotiahnuté skrutky zásobníka pomocou dodaného šesťhranného kľúča.
	Poškodený alebo opotrebovaný rázový piest	Vymeňte rázový piest. Pozrite autorizovaný servis DEWALT.
	Materiál a dĺžka klinčov	Ak dochádza opakovane k zablokovaniu náradia (musí sa otáčať uvoľňovacou páčkou zablokovania), zvolte zodpovedajúci materiál a dĺžku klinčov, ktoré sú vhodné pre vykonávanú aplikáciu.
	Nečistoty v prednej časti náradia	Očistite prednú časť náradia a starostlivo skontrolujte, či sa tu nenachádzajú žiadne úlomky klinčov.
	Opotrebovaný zásobník	Vymeňte zásobník. Pozrite autorizovaný servis DEWALT.
	Je aktivovaná poistka proti nastreľovaniu naprázdno pri zásobníku, v ktorom zostáva iba 7 až 9 klinčov a používateľ aplikuje na kontaktný doraz nadmernú silu, aby došlo k odblokovaniu poistky	Vložte do zásobníka viac klinčov, aby došlo k odblokovaniu poistky proti nastreľovaniu naprázdno.
	Náradie ešte neukončilo zábeh	Nové náradie musí nastreliť 500 až 1 000 klinčov, aby došlo k riadnemu usadeniu všetkých dielov. Ak sa stretnete s tým, že nie sú klince nastrelené rovnomerne, používajte v danom prípade kratšie klince.
Je nastavená nesprávna rýchlosť nastreľovania (iba model DCN693)	Ak sa pokúšate nastreliť dlhšie krúžkované klince do mäkkého dreva alebo ak nastreľujete krúžkované klince do tvrdších materiálov s nastavenou rýchlosťou v polohe 1 – nastavte volič rýchlosti do polohy 2.	
Nekvalitné zhotovenie otvoru pre nastreľovanie	Poškodený alebo opotrebovaný polohovací hrot Vymeňte hrot so súpravou. Ak má náradia stále nízky výkon, zverte jeho kontrolu a opravu autorizovanému servisu DEWALT.	







## ZÁRUKA

Spoločnosť DeWALT je presvedčená o kvalite svojich výrobkov a ponúka mimoriadnu záruku pre profesionálnych používateľov tohto náradia. Táto záruka sa ponúka v prospech zákazníka a nijako neovplyvňuje jeho zákonné záručné práva. Táto záruka platí vo všetkých členských štátoch EÚ a Európskej zóny voľného obchodu EFTA.

### • 30 DNÍ ZÁRUKA VÝMENY •

Ak nie ste s výkonom Vášho náradia DeWALT celkom spokojní, môžete ho do 30 dní po kúpe vrátiť. Náradie musí byť v kompletnom stave ako pri kúpe a musí byť dodané na miesto, kde bolo kúpené, kde sa vymení alebo vrátiť peniaze. Náradie musí byť v uspokojivom stave a musí byť predložený doklad o jeho kúpe.

### • JEDNOROČNÁ ZMLUVA NA BEZPLATNÝ SERVIS •

Ak sa musí počas 12 mesiacov po kúpe vykonať údržba alebo servis Vášho náradia DeWALT, máte nárok na jedno bezplatné vykonanie tohto úkonu. Tento úkon sa bezplatne vykoná v autorizovanom servise DeWALT. K náradiu musí byť predložený doklad o jeho kúpe. Táto oprava zahŕňa aj prácu. Tento bezplatný servis sa nevzťahuje na príslušenstvo a náhradné diely, ak nie sú tiež kryté zárukou.

### • JEDNOROČNÁ PLNÁ ZÁRUKA •

Ak dôjde počas 12 mesiacov od kúpy výrobku DeWALT k poškodeniu tohto výrobku z dôvodu poruchy materiálu alebo zlého dielenského spracovania, spoločnosť DeWALT zaručuje bezplatnú výmenu všetkých poškodených častí – alebo podľa nášho uváženia – bezplatnú výmenu celého náradia, za predpokladu, že:

- Porucha nevznikla v dôsledku neodborného zaobchádzania.
- Výrobok bol vystavený bežnému použitiu a opotrebovaniu.
- Výrobok neopravovali neoprávnené osoby.
- Bol predložený doklad o kúpe;
- Bol výrobok vrátený kompletný s pôvodnými komponentmi.

Ak požadujete reklamáciu, kontaktujte predajcu, u ktorého ste výrobok kúpili alebo vyhľadajte autorizovanú servisnú organizáciu. Zoznam autorizovaných servisov DeWALT a podrobnosti o popredajnom servise nájdete aj na internetovej adrese: [www.2helpU.com](http://www.2helpU.com).

### STANLEY BLACK & DECKER CZECH REPUBLIC S.R.O.

Türkova 5b  
149 00 Praha 4  
Česká Republika  
Tel.: 00420 261 009 772  
Fax: 00420 261 009 784  
Servis: 00420 244 403 247  
[www.dewalt.cz](http://www.dewalt.cz)  
[obchod@sbdinc.com](mailto:obchod@sbdinc.com)

### STANLEY BLACK & DECKER SLOVAKIA S.R.O.

Vysoká 2/b  
811 06 Bratislava  
Tel.: 00420 261 009 772  
Fax: 00420 261 009 784  
[www.dewalt.sk](http://www.dewalt.sk)  
[obchod@sbdinc.com](mailto:obchod@sbdinc.com)

### BAND SERVIS

K Pasekám 4440  
760 01 Zlín  
Tel.: 00420 577 008 550,1  
Fax: 00420 577 008 559  
[www.bandservis.cz](http://www.bandservis.cz)  
[bandservis@bandservis.cz](mailto:bandservis@bandservis.cz)

### BAND SERVIS

Paulínska 22  
917 01 Trnava  
Tel.: 00421 335 511 063  
Fax: 00421 335 512 624  
[www.bandservis.sk](http://www.bandservis.sk)  
[p.talajka@bandservis.sk](mailto:p.talajka@bandservis.sk)

Právo na prípadné zmeny vyhradené.

06/2014

**DEWALT®****TYP VÝROBKU:**

<b>CZ</b>	Výrobní kód	Datum prodeje	Razítko prodejny Podpis
<b>SK</b>	Výrobný kód	Dátum predaja	Pečiatka predajne Podpis

<b>CZ</b>	Dokumentace záruční opravy			<b>SK</b>	Dokumentácia záručnej opravy	
CZ	Číslo	Datum příjmu	Datum zakázky	Číslo zakázky	Závada	Razítko Podpis
SK	Číslo dodávky	Dátum príjmu	Dátum opravy	Číslo objednávky	Porucha	Pečiatka Podpis

**CZ**  
Adresy servisu  
Band servis  
Klásterského 2  
CZ-140 00 Praha 4  
Tel.: 00420 244 403 247  
Fax: 00420 241 770 167

**CZ**  
Band servis  
K Pasekám 4440  
CZ-760 01 Zlín  
Tel.: 00420 577 008 550,1  
Fax: 00420 577 008 559  
<http://www.bandservis.cz>

**SK**  
Adresa servisu  
Band servis  
Paulínska ul. 22  
SK-917 01 Trnava  
Tel.: 00421 335 511 063  
Fax: 00421 335 512 624