

**Upozornění!**  
**Určeno pro kutily.**

588781 - 57 CZ

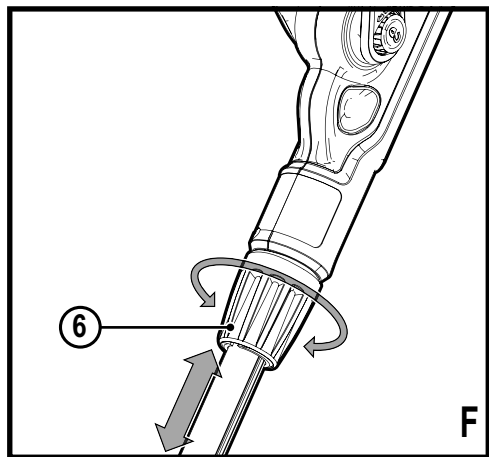
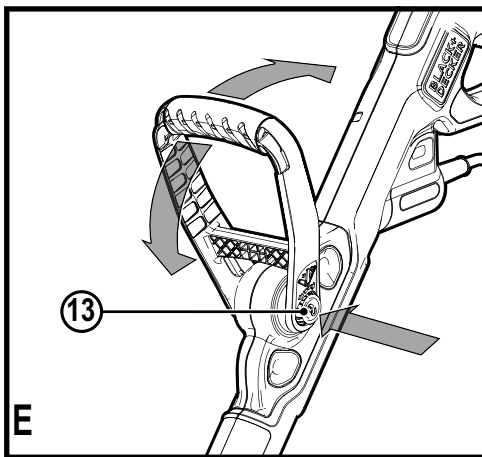
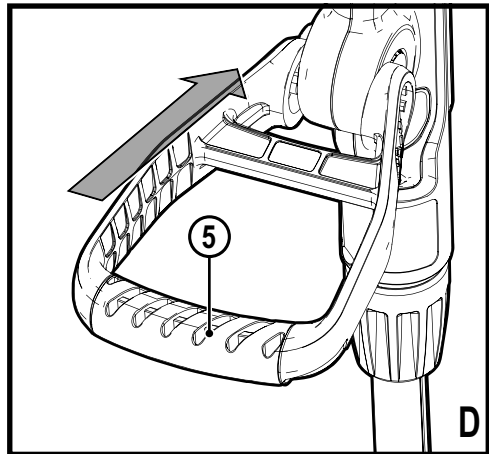
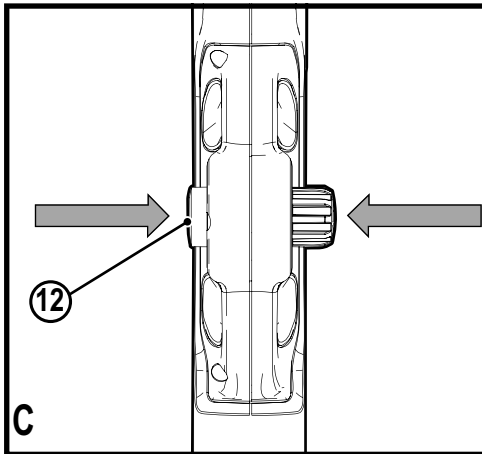
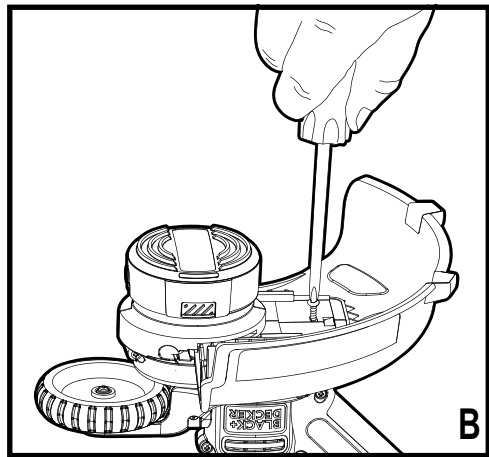
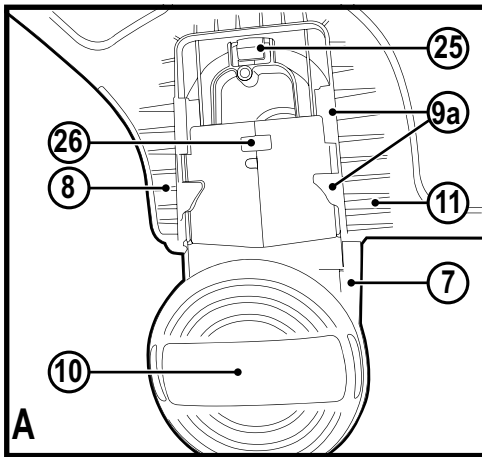
Přeloženo z původního návodu

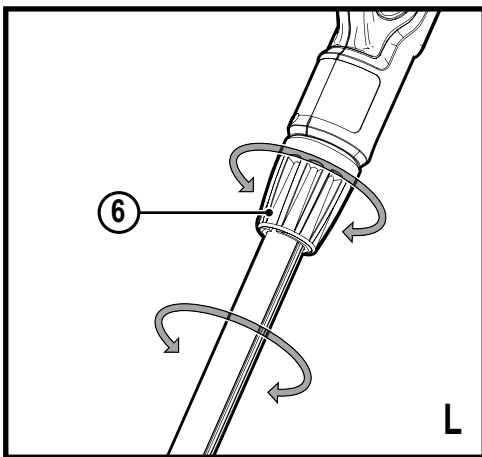
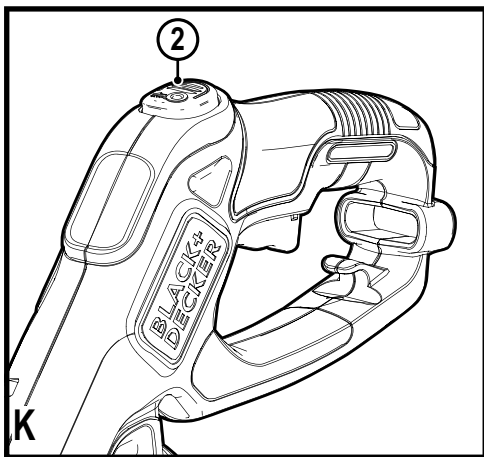
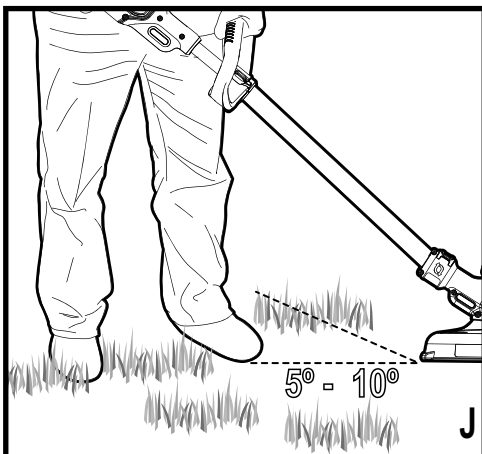
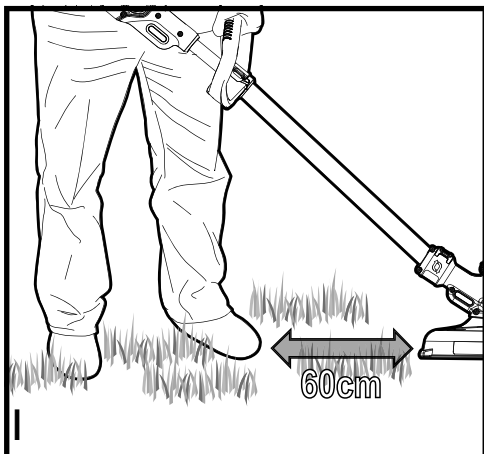
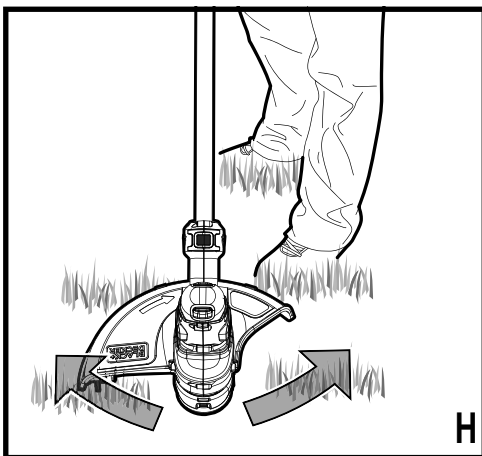
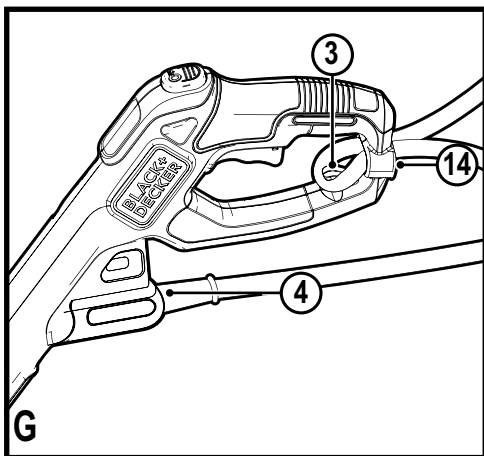
[www.blackanddecker.eu](http://www.blackanddecker.eu)

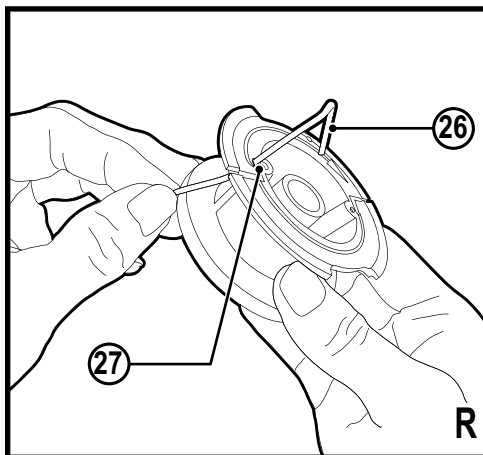
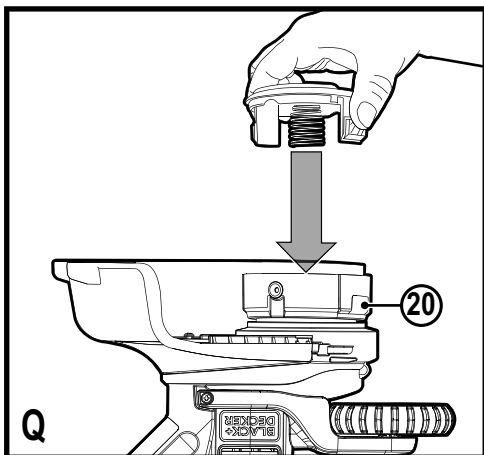
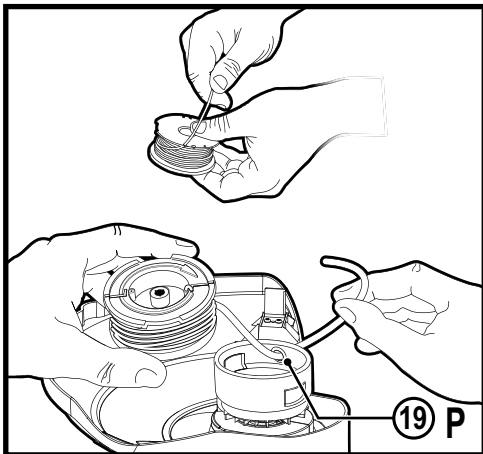
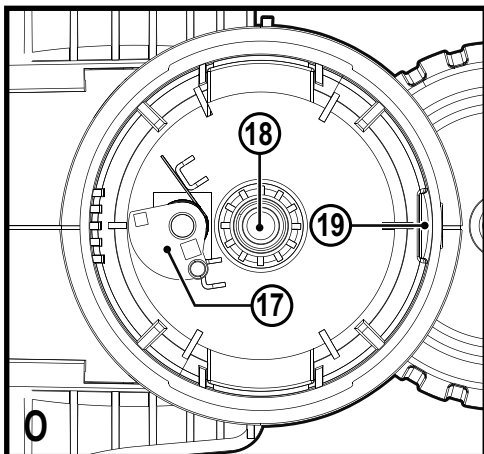
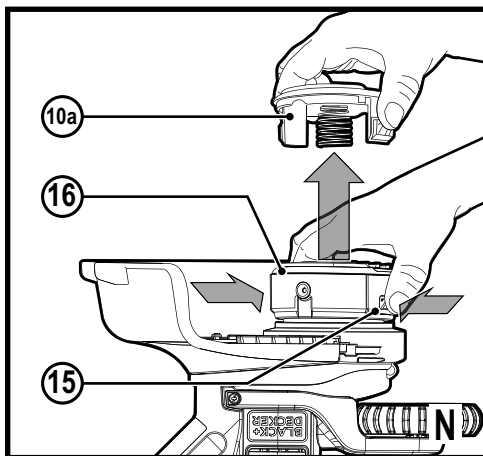
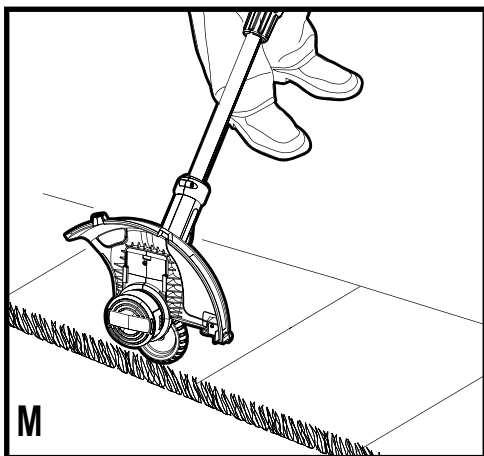
**BESTE625**

**BESTE628**

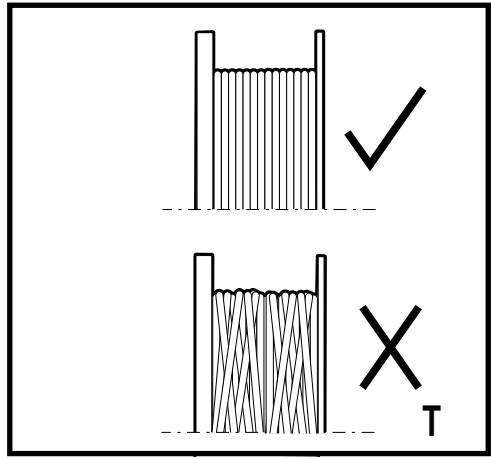
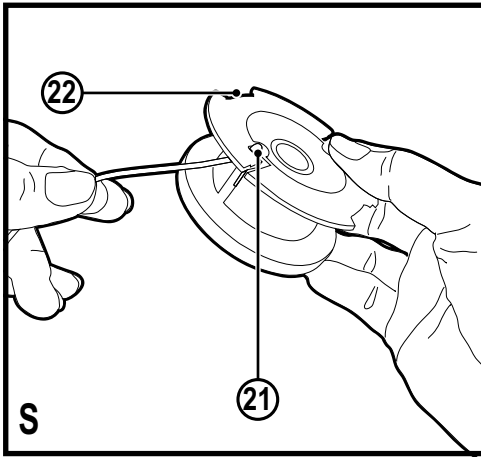
**BESTE630**











### Použití výrobku

Vaše strunové sekačky BLACK+DECKER BESTE625, BESTE628 a BESTE630 EASYFEED jsou určeny pro sekání trávy, okrajů trávníků a pro sekání trávy na špatně přístupných místech. Tato nářadí jsou určena pouze pro spotřebitelské použití.

## Bezpečnostní pokyny

**Varování!** Při použití výrobku napájeného ze sítě musí být vždy dodržovány základní bezpečnostní pokyny, včetně následujících, abyste snížili riziko vzniku požáru, úrazu elektrickým proudem nebo jiného zranění a materiálních škod.

**Varování!** Při použití tohoto nářadí musí být dodržovány bezpečnostní předpisy.

Z důvodu zajištění vaší vlastní bezpečnosti i bezpečnosti ostatních osob si prosím před použitím této sekačky přečtěte tyto pokyny.

Tyto pokyny uschovejte na bezpečném místě pro budoucí použití.

- ◆ Před použitím tohoto nářadí si řádně prostudujte celý tento návod k obsluze.
- ◆ Určené použití je popsáno v tomto návodu.
- ◆ Použití jiného příslušenství nebo přídatného zařízení a provádění jiných pracovních operací, než

je doporučeno tímto návodem, může představovat riziko zranění osob.

- ◆ Uschovejte tento návod pro další použití.

## Použití vašeho nářadí

Při použití tohoto nářadí buďte vždy opatrní.

- ◆ Vždy používejte ochranné brýle nebo jinou vhodnou ochranu zraku.
- ◆ Nikdy nedovolte, aby s tímto výrobkem pracovaly děti nebo osoby, které nejsou seznámeny s těmito pokyny.
- ◆ Nikdy nepoužívejte toto nářadí, nachází-li se v jeho blízkosti osoby, zejména **děti**, nebo domácí zvířata.
- ◆ Je-li toto nářadí používáno v blízkosti dětí, je vyžadován přísný dohled.
- ◆ Toto nářadí není určeno pro použití nedospělými nebo nezkušenými osobami bez dozoru.
- ◆ Toto nářadí nesmí být použito jako hračka.

- ◆ Používejte toto zařízení pouze za denního světla nebo při dobrém umělém osvětlení.
- ◆ Začne-li nářadí abnormálně vibrovat nebo narazíte-li s tímto nářadím do cizího předmětu, vypněte jej a odpojte napájecí kabel od síťové zásuvky. Zkontrolujte, zda nedošlo k poškození nářadí. Vyměňte nebo opravte všechny poškozené díly. Zkontrolujte a utáhněte všechny uvolněné díly.
- ◆ Nepoužívejte toto nářadí ve špatném počasí, a to zejména v případě, kdy se mohou objevit blesky.
- ◆ Používejte pouze v suchém prostředí. Zabraňte tomu, aby bylo toto nářadí vlhké.
- ◆ Neponořujte toto nářadí do vody.
- ◆ Nepokoušejte se toto nářadí demontovat. Uvnitř se nenachází žádné části opravitelné uživatelem.
- ◆ Nepoužívejte toto nářadí v prostředích s výbušnou atmosférou, ve kterých se vyskytují hořlavé kapaliny, plyny nebo prach.

- ◆ Z důvodu snížení rizika poškození zástrčky a napájecího kabelu nikdy neuvolňujte zástrčku ze zásuvky tahem za kabel.

## Bezpečnost ostatních osob

- ◆ Nikdy nedovolte, **aby toto nářadí používaly děti**, osoby se sníženými fyzickými, smyslovými či duševními schopnostmi nebo s nedostatkem zkušeností a znalostí nebo osoby, které nejsou seznámeny s těmito pokyny. Použití tohoto nářadí mohou omezovat místní platné předpisy.
- ◆ S tímto výrobkem si nesmí hrát děti.
- ◆ Čištění a užitelská údržba nesmí být prováděny dětmi bez dozoru.

## Zbytková rizika

Je-li toto zařízení používáno jiným způsobem, než je uvedeno v příložených bezpečnostních varováních, mohou se objevit dodatečná zbytková rizika. Tato rizika mohou vzniknout v důsledku nesprávného použití, dlouhodobého použití atd.

Přestože jsou dodržovány příslušné bezpečnostní předpisy a jsou používána bezpečnostní zařízení, určitá zbytková rizika nemohou být vyloučena. Tato rizika jsou následující:

- ◆ Zranění způsobená kontaktem s jakoukoli rotující nebo pohybující se částí.
- ◆ Zranění způsobená při výměně dílů, nožů nebo příslušenství.
- ◆ Zranění způsobená dlouhodobým použitím náradí.
- ◆ Používáte-li jakékoli náradí delší dobu, zajistěte, aby byly prováděny pravidelné přestávky.
- ◆ Poškození sluchu.
- ◆ Zdravotní rizika způsobená vdechováním prachu vytvářeného při použití náradí (příklad: - práce se dřevem, zejména s dubovým, bukovým a MDF).

## Vibrace

Deklarovaná úroveň vibrací uvedená v technických údajích a v prohlášení o shodě byla měřena v souladu se standardní zkušební metodou předepsanou normou EN50636 a může být

použita pro srovnání jednotlivých náradí mezi sebou.

Deklarovaná úroveň vibrací může být také použita k předběžnému stanovení doby práce s tímto náradím.

**Varování!** Úroveň vibrací při aktuálním použití elektrického náradí se může od deklarované úrovně vibrací lišit v závislosti na způsobu použití náradí. Úroveň vibrací může být vzhledem k uvedené hodnotě vyšší.

Při stanovení doby působení vibrací z důvodu určení bezpečnostních opatření podle požadavků normy 2002/44/EC k ochraně osob pravidelně používajících elektrické náradí v zaměstnání, musí předběžný odhad působení vibrací brát na zřetel aktuální podmínky použití náradí s přihlédnutím na všechny části pracovního cyklu, jako jsou doby, při které je náradí vypnuto a kdy běží naprázdno.

## Po použití

- ◆ Není-li toto náradí používáno, musí být uloženo na suchém

a dobře větraném místě, mimo dosah dětí.

- ◆ K uloženému nářadí nesmí mít přístup děti.
- ◆ Je-li nářadí skladováno nebo přepravováno ve vozidle, musí být umístěno v kufru nebo zajištěno tak, aby bylo zabráněno jeho pohybu při náhlých změnách rychlosti nebo směru jízdy.

### **Kontroly a opravy**

- ◆ Před použitím zkontrolujte, zda na tomto nářadí nejsou žádné poškozené nebo vadné části.
- ◆ Zkontrolujte, zda nejsou jeho části rozbity a zda nejsou poškozeny spínače nebo jiné díly, které by mohly ovlivnit jeho provoz.
- ◆ Nepoužívejte toto nářadí, je-li jakákoli jeho část poškozena.
- ◆ Poškozené a zničené díly nechejte opravit nebo vyměnit v autorizovaném servisu.
- ◆ Nikdy se nepokoušejte demontovat nebo vyměnit jiné díly než ty, které jsou uvedeny v tomto návodu.

### **Doplňující bezpečnostní pokyny pro strunové sekačky**

**Varování!** Po vypnutí motoru se bude struna sekačky ještě chvíli otáčet.

- ◆ Seznamte se s ovládacími prvky a správným použitím tohoto nářadí.
- ◆ Před použitím vždy zkontrolujte napájecí a prodlužovací kabely, zda nejsou poškozeny nebo popraskány.
- ◆ Dojde-li během provozu k poškození napájecího kabelu, okamžitě odpojte napájecí kabel od síťové zásuvky. **NEDOTÝKEJTE SE KABELU PŘED JEHO ODPOJENÍM OD SÍŤOVÉ ZÁSUVKY.**
- ◆ Je-li napájecí kabel poškozen nebo opotřebován, nepoužívejte toto nářadí.
- ◆ Před použitím nářadí a po každém nárazu toto nářadí zkontrolujte, zda nedošlo k jeho poškození a zda není nutné provedení opravy.

- ◆ Zajistěte, aby byly větrací drážky na nářadí stále čisté a zbavené nečistot.
- ◆ Používejte pevnou obuv nebo holínky, aby byla zajištěna ochrana vašich nohou.
- ◆ Chraňte si nohy dlouhými kalhotami.
- ◆ Před použitím nářadí zkontrolujte, zda je prostor, ve kterém budete sekát, zbaven větviček, kamenů, drátů a jiných překážek.
- ◆ Používejte toto nářadí pouze ve svislé poloze se sekací strunou těsně nad zemí. Nikdy nespouštějte toto nářadí v jiné poloze.
- ◆ Nepřeceňujte své síly a stále udržujte rovnováhu. Vždy udržujte pevný postoj, chodte, nikdy neběhejte.
- ◆ Nepracujte na příkrých svazích. Na svazích pracujte po vrstevnicích, nikdy ne směrem nahoru a dolů.
- ◆ Při práci s tímto nářadím se pohybujte pomalu. Uvědomte si, že čerstvě posekaná tráva je kluzká a vlhká.
- ◆ Je-li nářadí v chodu, nikdy nepřecházejte přes šterkové chodníky nebo cesty.
- ◆ Nedotýkejte se pohybujících se nebezpečných částí dřívě, než bude nářadí odpojeno od napájecího zdroje a dokud nedojde k úplnému zastavení pohybujících se nebezpečných částí.
- ◆ Nikdy se nedotýkejte struny, je-li nářadí v chodu.
- ◆ Nikdy nepokládejte toto nářadí na zem, dokud se struna sekačky zcela nezastaví.
- ◆ Používejte pouze odpovídající typ struny. Nikdy nepoužívejte kovovou strunu nebo rybářský vlasec.
- ◆ Dávejte pozor, abyste se nedostali do kontaktu se zkracovacím nožem struny.
- ◆ Dávejte pozor, aby se napájecí kabel nedostal do blízkosti struny.
- ◆ Stále sledujte polohu napájecího kabelu.
- ◆ Udržujte ruce a nohy trvale mimo dosah sekací struny, a to zejména při zapínání motoru.

- ◆ Nikdy nepoužívejte nářadí s poškozenými ochrannými kryty nebo bez řádně nasazených ochranných krytů.
- ◆ Dávejte pozor, abyste se nezranili o zařízení, které upravuje délku struny.
- ◆ Po vysunutí nové struny nastavte nářadí před spuštěním vždy do jeho obvyklé pracovní polohy.
- ◆ Jsou-li napájecí kabely poškozeny nebo opotřebené, nepoužívejte tuto strunovou sekačku (vyžínač trávy).
- ◆ Dbejte na to, aby se prodlužovací kabely nedostaly do blízkosti struny.

## Elektrická bezpečnost

- Toto nářadí je opatřeno dvojitou izolací. Proto není nutné použití uzemňovacího vodiče. Vždy zkontrolujte, zda napájecí napětí sítě odpovídá napětí na výkonovém štítku.
- ◆ Je-li poškozen napájecí kabel, musí být vyměněn výrobcem nebo v autorizovaném servisu

BLACK+DECKER, aby bylo zabráněno možným rizikům.

- ◆ Elektrická bezpečnost může být ještě více zlepšena použitím proudového chrániče (RCD) s vysokou citlivostí 30 mA.

## Použití prodlužovacího kabelu

Vždy používejte schválený typ prodlužovacího kabelu, který je vhodný pro příkon tohoto nářadí (viz technické údaje).

Prodlužovací kabel musí být vhodný pro venkovní použití a musí být také tak označen. Může být použit prodlužovací kabel HO5VV-F s délkou až 30 m a s průřezem vodiče 1,5 mm<sup>2</sup>, aniž by docházelo k výkonovým ztrátám při provozu nářadí. Před použitím prodlužovací kabel řádně zkontrolujte, zda není poškozen nebo opotřeben. Je-li tento kabel poškozen, vyměňte jej. V případě použití navinovacího kabelu odviňte vždy celou délku kabelu.

## Štítky na nářadí

Na nářadí jsou společně s datovým kódem zobrazeny následující výstražné symboly:



**Varování!** Před použitím si řádně prostudujte tento návod.



Při práci s tímto nářadím použijte bezpečnostní ochranné brýle.



Při práci s tímto nářadím použijte ochranu sluchu.



Před kontrolou poškozeného kabelu vždy odpojte zástrčku od síťové zásuvky. Dávejte pozor, abyste nepoužívali toto nářadí, je-li poškozen jeho napájecí kabel.



Dávejte pozor na odlétávající předměty. Udržujte ostatní osoby mimo pracovní prostor.



Nevystavujte nářadí dešti nebo prostředí s vysokou vlhkostí.



Směrnice 2000/14/EC týkající se zaručeného akustického výkonu.

## Popis

Toto nářadí se skládá z některých nebo ze všech následujících částí.

1. Spínač zapnuto/vypnuto
2. Tlačítko funkce EASYFEED
3. Příchytka kabelu
4. Zástrčka napájecího kabelu
5. Pomocná rukojeť
6. Objímka
7. Kryt motoru
8. Vodicí kolečko Edge (pouze BESTE628 a BESTE630)  
Drátěné vodičko Edge (pouze BESTE625)
9. Ochranný kryt
10. Cívka

## Sestavení

**Varování!** Před sestavením se ujistěte, zda je nářadí vypnuto a zda je napájecí kabel odpojen od síťové zásuvky.

## Upevnění krytu (obr. A a B)

- ◆ Otočte strunovou sekačku spodní stranou nahoru tak, abyste viděli na cívku (10).
- ◆ Pomocí šroubováku Phillips vyšroubujte šroub z ochranného krytu (není dodáván).
- ◆ Otočte kryt (9) spodní stranou nahoru a přesuňte jej zcela na kryt motoru (7).
- ◆ Ujistěte se, zda došlo k zasunutí výstupků (9a) na krytu do drážek (11) na krytu motoru, jak je zobrazeno na obr. A. Zajišťovací výstupek (25) musí zapadnout do drážky v krytu (26).
- ◆ Pokračujte v zasouvání ochranného krytu, dokud neuslyšíte kliknutí.
- ◆ Zašroubujte šroub krytu a řádně jej utáhněte, jak je zobrazeno na obr. B, aby došlo k dokončení sestavení krytu.
- ◆ Jakmile bude ochranný kryt řádně nainstalován, odstraňte ochranu ze zkracovacího nože struny, který se nachází na okraji krytu.

**Varování!** Nikdy nepoužívejte toto nářadí, není-li na tomto nářadí na určeném místě řádně upevněn ochranný kryt.

## Upevnění přidavné rukojeti (obr. C, D, E)

- ◆ Při upevňování rukojeti (5) stiskněte tlačítka (12) na obou stranách horního krytu, jak je zobrazeno na obr. C.
- ◆ Nastavte rukojeť do polohy jako na obr. D, a srovnajte drážkovanou stranu rukojeti s drážkovaným tlačítkem.
- ◆ Tlačte částečně na rukojeť tak, aby byla stisknuta tlačítka, když je uvolníte rukou.
- ◆ Zatlačte rukojeť zcela na kryt a mírně upravte její polohu tak, aby došlo k jejímu řádnému zajištění (obr. E).
- ◆ Chcete-li rukojeť nastavit více nahoru nebo dolů, stiskněte tlačítko (13) a zvedněte ji nebo ji spusťte do požadované polohy.
- ◆ Tato rukojeť musí být nastavena tak, aby byla vaše paže narovnána, bude-li sekačka v pracovní poloze.

## Nastavení výšky (obr. F)

- ◆ Celková výška strunové sekačky může být nastavena po uvolnění objímky (6) a po jejím otočení ve směru šipky, jak je zobrazeno na obr. F.
- ◆ Přesuňte horní kryt přímo nahoru nebo dolů. Jakmile bude kryt nastaven do požadované výšky, utáhněte objímku otočením proti směru šipky, jak je zobrazeno na obr. F.

## Upevnění prodlužovacího kabelu (obr. G)

Příchytka prodlužovacího kabelu (3) je zabudována do spínací rukojeti, aby zabraňovala odpojení napájecího kabelu od zásuvky.

- ◆ Chcete-li tuto funkci použít, jednoduše vytvořte ohyb na napájecím kabelu ve vzdálenosti asi 203 mm od jeho



konce a zasuňte tento ohyb do drážky (14) na konci rukojeti, jak je zobrazeno na obr. G.

- ◆ Zavěste ohyb vytvořený zdvojením kabelu na příslušný výstupek (3). Jemně zatahejte za kabel, abyste se ujistili, zda je pevně uchycen v rukojeti sekačky.
- ◆ Připojte zásuvku prodlužovacího kabelu k zástrčce napájecího kabelu (4) v sekačce.

### Uvolnění struny

Během přepravy je struna k pouzdru cívky přichycena páskou.

**Varování!** Před sestavením odpojte nářadí od napájecího zdroje.

- ◆ Odstraňte pásku, kterou je struna upevněna k pouzdru cívky.
- ◆ Viz část „Výměna cívky“, kde naleznete pokyny pro vyjmutí cívky.

### Správná poloha rukou

Správná poloha rukou vyžaduje, abyste měli jednu ruku na hlavní rukojeti a druhou ruku na přídavné rukojeti (5).

### Zapnutí a vypnutí

Chcete-li sekačku zapnout, stiskněte spouštěcí spínač (1).

Chcete-li sekačku vypnout, uvolněte spouštěcí spínač.

### Použití strunové sekačky

- ◆ Zapněte sekačku, nakloňte ji a pomalu s ní pohybujte ze strany na stranu, jak je zobrazeno na obr. H.
- ◆ Udržujte úhel sekání 5° až 10°, jak je zobrazeno na obr. J. Nepřekračujte úhel 10° (obr. J). Provádějte sekání koncovou částí struny. Pro udržování vzdálenosti od tvrdých povrchů používejte vodičko (8).
- ◆ Udržujte mezi ochranným krytem a vašimi nohama bezpečnou vzdálenost 600 mm, jak je zobrazeno na obr. I. Chcete-li dosáhnout této vzdálenosti, nastavte celkovou výšku strunové sekačky, jak je zobrazeno na obr. F.

### Tlačítko EASYFEED™ (obr. K)

Funkce EASYFEED™ umožňuje, abyste měli při sekání k dispozici požadovanou délku struny.

- ◆ Chcete-li prodloužit délku struny, během sekání zcela stiskněte tlačítko funkce EASYFEED™ (2) a potom jej uvolněte (obr. K).

**Poznámka!** Je-li stisknuto tlačítko EASYFEED™, sekačka se zastaví a po uvolnění tohoto tlačítka dojde k obnově sekání.

- ◆ Chcete-li strunu vysunout na maximální délku, stiskněte tlačítko několikrát, dokud neuslyšíte údery struny do ochranného krytu.

**Poznámka!** Jakmile bude dosaženo maximální délky struny, přestaňte již tisknout tlačítko funkce EASYFEED™. Tak by došlo k nadměrnému vysunutí struny a k velké spotřebě této struny.

### Změna na režim pro úpravu okrajů trávníků (obr. L)

Tato sekačka může být použita v režimu sekání nebo v režimu úprava okrajů trávníků při odstranění přerostlé trávy u okrajů trávníků a u květinových záhonů.

**Varování!** Před prováděním jakéhokoli seřízení odpojte zástrčku od napájecího zdroje.

**Varování!** Bude-li toto nářadí použito jako vyžinač, struna může vysokou rychlostí odmrštit kameny, kousky kovu nebo jiné předměty. Strunová sekačka a ochranný kryt jsou navrženy tak, aby omezovaly rizika. Ovšem, **UJISTĚTE SE**, zda jsou ostatní osoby a domácí zvířata ve vzdálenosti minimálně 30 m od sekačky.

- ◆ Chcete-li použít příslušenství na okraje trávníků, otočte pouzdro (6) tak, jak je zobrazeno na obr. L.
- ◆ Držte kovový hřidel a otočte spodní kryt o 180°, jak je zobrazeno na obr. L.
- ◆ Otáčejte objímku dozadu, dokud nebude utažena.

**Poznámka:** Kovový hřidel a kryt se budou otáčet jedním směrem.

- ◆ Chcete-li obnovit polohu pro sekání, povolte zajišťovací objímku, otočte spodní kryt zpět o 180° a znovu utáhněte objímku.

### Sekání okrajů trávníků (obr. M)

Optimálních výsledků je dosaženo u okrajů, které jsou hlubší než 50 mm. Nepoužívejte tuto sekačku pro vytváření rýh.

- ◆ Použijte vodičí kolečko (8) nebo drátěné vodičko, a vedte sekačku tak, jak je zobrazeno na obr. M.
- ◆ Nastavte vodičko na okraj chodníku nebo jiného povrchu tak, aby struna přesahovala do trávniku nebo do požadovaného prostoru.

**Poznámka:** Je-li vodičí kolečko umístěno příliš daleko od okraje trávniku a struna sekačky se nachází nad dlažbou nebo hrubým povrchem, očekávejte rychlejší než normální opotřebování struny.

- ◆ Chcete-li provádět sekání těsně u země, nakloňte mírně sekačku.
- ◆ Chcete-li obnovit polohu pro sekání, povolte zajišťovací objímku a otočte spodní kryt zpět o 180°. Nářadí bude zajištěno v poloze pro sekání.

### Struna/posuv struny

Vaše sekačka používá KULATOU nylonovou strunu s průměrem 1,65 mm. Během použití se špičky nylonových strun roztřepí a opotřebují. Speciální cívka s automatickým posuvem automaticky vysune a ustříhne novou délku struny. Bude-li sekání prováděno podél chodníků a podél jiných hrubých povrchů nebo bude-li prováděno sekání hustějších porostů, opotřebování struny bude rychlejší a bude nutný její častější posuv. Zdokonalený mechanismus automatického posuvu struny zjistí, kdy je potřeba další část struny, a kdykoliv je to nutné, vysune a ustříhne správnou délku struny.

Nenarážejte sekačkou do země, aby došlo k vysunutí struny, a to ani ze žádných jiných důvodů.

### Užitečné rady pro sekání

- ◆ Pro sekání trávníků používejte koncovou část struny. Netlačte hlavu se strunou do neposekaného trávníku.
- ◆ Drátěné a laťkové ploty způsobují velké opotřebování struny nebo dokonce její utržení. Kamenné a cihlové zdi, obrubníky a dřevo mohou značně urychlit opotřebování struny.
- ◆ Dbejte na to, aby nedošlo ke kontaktu krytu cívký se zemí nebo s jinými povrchy.
- ◆ Je-li tráva vysoká, zahajte její sekání od horní části směrem dolů a při záběru nepřekračujte výšku 300 mm.
- ◆ Udržujte sklon strunové sekačky směrem k sekané ploše, čímž bude nastaven nejlepší úhel sekání.
- ◆ Tato sekačka provádí sekání při pohybu zleva směrem doprava. Tímto způsobem je zabráněno odhazování nečistot na obsluhu sekačky.
- ◆ Neprovádějte sekání stromků a keřů. Kůra stromů, dřevěné lišty, obklady a sloupky plotů mohou být strunou sekačky snadno poškozeny.

### Výměna cívký (obr. N, O, P, Q)

**Varování!** Před každým nastavením nebo před každou montáží nebo demontáží doplňků a příslušenství z důvodu snížení rizika vážného zranění vždy vypněte nářadí a odpojte toto nářadí od zdroje napájení. Náhodné spuštění může způsobit úraz.

- ◆ Stiskněte výstupky (15) a vyjměte kryt cívký (10a) z krytu cívký (16) v hlavě sekačky (obr. N).
- ◆ Chcete-li dosáhnout co nejlepších výsledků, použijte při výměně cívký BLACK+DECKER, katalogové číslo A6481.
- ◆ Jednou rukou uchopte prázdnou cívký, druhou rukou uchopte pouzdro cívký a vyjměte cívký z pouzdra.
- ◆ Dojde-li k uvolnění páčky (17) (obr. O) v základně pouzdra, před vložením nové cívký do pouzdra vraťte tuto páčku do původní polohy.
- ◆ Odstraňte z cívký a z pouzdra všechny nečistoty a zbytky trávy.
- ◆ Uvolněte konec struny a protáhněte ji očkem (19), jak je zobrazeno na obr. P.
- ◆ Uchopte novou cívký a zatlačte ji na výstupek (18) v pouzdra (obr. O). Lehce s cívkou otáčejte, dokud nedojde k jejímu usazení. Struna musí z pouzdra vyčnívat zhruba 136 mm.
- ◆ Srovnejte výstupky na pouzdra cívký s drážkami (20) v pouzdra (obr. Q).
- ◆ Zatlačte kryt cívký do pouzdra tak, aby došlo k řádnému usazení.

**Varování!** Přečnává-li struna přes zkracovací nůž, zkratke ji tak, aby se tohoto nože pouze dotýkala, abyste zabránili poškození sekačky.

### Navijení cívký z hromadného balení struny (obr. S, T)

Náhradní cívký se strunou si můžete zakoupit u autorizovaného prodejce BLACK+DECKER. V nabídce je také balení obsahující 3 cívký.

- ◆ Odpojte nářadí od napájecího zdroje.
- ◆ Vyjměte z nářadí prázdnou cívký podle postupu, který je popsán v části „VÝMĚNA CÍVKÝ“.
- ◆ Odstraňte z cívký zbytky původní struny.
- ◆ Vytvořte na konci struny záhyb ve vzdálenosti asi 19 mm (21). Zasuňte strunu do jedné z upevňovacích drážek (22), jak je zobrazeno na obr. S.

**Poznámka:** Dbejte na to, aby nedošlo k rozmotání struny na cívký. Stále ji držte pevně jednou rukou.

- ◆ Zasuňte konec struny se záhybem ve vzdálenosti 19 mm do otvoru (26) v cívký vedle drážky, jak je zobrazeno na obr. S. Ujistěte se, zda je struna na cívký řádně utažena, jak je zobrazeno na obr. T.
- ◆ Navijte strunu na cívký ve směru, který je na spodní části cívký označen šipkou. Dejte pozor, aby byla struna navinuta na cívký úhledně a ve vrstvách. Nenavijte strunu do kříže (obr. T).
- ◆ Jakmile navijená struna dosáhne zahlobení (24), ustříhnete ji. (Obr. S).
- ◆ Vložte cívký do sekačky podle postupu, který je popsán v části „VÝMĚNA CÍVKÝ“.

**Varování!** Před zahájením sekání se ujistěte, zda používáte pouze předepsaný typ struny.

### Výměna síťové zástrčky (pouze pro Velkou Británii a Irsko)

Budete-li instalovat novou zástrčku napájecího kabelu:

- ◆ Bezpečně zlikvidujte starou zástrčku.
- ◆ Připojte hnědý vodič k svorce pod napětím na nové zástrčce.
- ◆ Modrý vodič připojte k nulové svorce.

**Varování!** Na zemnicí svorku nebude připojen žádný vodič. Dodržujte montážní pokyny dodávané s kvalitními zástrčkami. Doporučená pojistka: 13 A.

### Odstraňování závad

Pokud vaše nářadí nepracuje správně, postupujte podle dále uvedených kroků. Nebude-li závada odstraněna, spojte se s autorizovaným servisem BLACK+DECKER.

**Varování!** Před pokračováním odpojte nářadí od napájecího zdroje.

### Náradí pracuje v nízkých otáčkách

- ♦ Zkontrolujte, zda se může volně otáčet pouzdro cívky. Je-li to nutné, proveďte pečlivé očištění.
- ♦ Zkontrolujte, zda struna nevyčnívá z pouzdra cívky více než 136 mm. Pokud ano, uřízněte ji tak, aby dosahovala pouze k ostří zkracovacího nože.

### Funkce posuvu POWERCOMMAND nepracuje

- ♦ Sejměte kryt cívky.
- ♦ Povytláhněte strunu tak, aby vyčnívala z cívky zhruba 136 mm. Není-li již k dispozici dostatečná délka struny, podle výše uvedených pokynů vložte do náradí novou cívku se strunou.
- ♦ Ujistěte se, zda na cívce nedošlo k překřížení struny, jak je zobrazeno na obr. T. V takovém případě strunu z cívky odvíňte a potom ji na cívku navíňte znovu tak, aby nedošlo k jejímu překřížení.
- ♦ Ujistěte se, zda je začátek struny pevně přitážen k cívce, jak je zobrazeno na obr. S.
- ♦ Srovnějte výstupky na krytu cívky s výřezy v pouzdře.
- ♦ Zatlačte kryt na pouzdro cívky tak, aby došlo k jeho bezpečnému usazení.
- ♦ Přechývá-li struna přes zkracovací nůž, zkratěte ji tak, aby se tohoto nože pouze dotýkala.

Pokud automatický posuv struny POWERCOMMAND stále nepracuje nebo pokud je cívka zablokovaná, proveďte následující:

- ♦ Pečlivě očištěte cívku a pouzdro cívky.
- ♦ Vyjměte cívku a zkontrolujte, zda se páčka v pouzdru cívky může volně pohybovat.
- ♦ Vyjměte cívku a odvíňte celou strunu. Potom proveďte její správné navinutí na cívku. Vložte cívku zpět do pouzdra cívky.

### Údržba

Vaše náradí BLACK+DECKER napájené ze sítě nebo baterií bylo vyrobeno tak, aby pracovalo po dlouhou dobu s minimálními nároky na údržbu. Řádná péče o výrobek/náradí a jeho pravidelné čištění vám zajistí jeho bezproblémový chod. Vaše zařízení nevyžaduje žádnou údržbu mimo pravidelné čištění.

**Varování!** Před prováděním jakékoli údržby náradí napájeného baterií nebo náradí s napájecím kabelem:

- ♦ Vypněte zařízení/náradí a odpojte jej od sítě.
- ♦ Nebo zařízení/náradí vypněte a vyjměte z něj baterii, je-li toto zařízení/náradí napájeno snímatelnou baterií.
- ♦ Nebo nelze-li baterii vyjmout, nechejte náradí v chodu, dokud nedojde k úplnému vybití baterie.
- ♦ Před čištěním odpojte nabíječku od sítě. Vaše zařízení nevyžaduje žádnou údržbu mimo pravidelné čištění.
- ♦ Větrací otvory zařízení/náradí a nabíječky pravidelně čistěte měkkým kartáčem nebo suchým hadříkem.

- ♦ Pomocí vlhkého hadříku pravidelně čistěte kryt motoru. Nepoužívejte žádné abrazivní čisticí prostředky nebo rozpouštědla.
- ♦ Pravidelně čistěte strunu a cívku měkkým kartáčem nebo suchým hadříkem.
- ♦ Pomocí tupé škrabky pravidelně odstraňujte ze spodní strany krytu trávu a jiné nečistoty.

### Ochrana životního prostředí



Třídte odpad. Výrobky a baterie označené tímto symbolem nesmí být vyhozeny do běžného domácího odpadu.

Výrobky a baterie obsahují materiály, které mohou být obnoveny nebo recyklovány, což snižuje poptávku po surovinách.

Provádějte prosím recyklaci elektrických výrobků a baterií podle místních předpisů. Další informace naleznete na internetové adrese [www.2helpU.com](http://www.2helpU.com)

### Technické údaje

		BESTE625 Typ 1	BESTE628 Typ 1	BESTE630 Typ 1
Napájecí napětí	V	230	230	230
Příkon	W	450	550	550
Otáčky naprázdno	min <sup>-1</sup>	7 500	7 500	7 500
Hmotnost	kg	2,5	2,5	2,5

#### BESTE625 Úroveň akustického tlaku:

Akustický tlak ( $L_{pA}$ ) 80 dB(A), odchylka (K) 3 dB(A)  
Akustický výkon ( $L_{WA}$ ) 93 dB(A), odchylka (K) 2,6 dB(A)

#### BESTE625 Celková úroveň vibrací (prostorový vektorový součet) podle normy EN 50636-2-91:

Hodnota vibrací ( $a_h$ ) 4,4 m/s<sup>2</sup>, odchylka (K) 1,7 m/s<sup>2</sup>

#### BESTE628 Úroveň akustického tlaku:

Akustický tlak ( $L_{pA}$ ) 81 dB(A), odchylka (K) 3 dB(A)  
Akustický výkon ( $L_{WA}$ ) 94 dB(A), odchylka (K) 1,1 dB(A)

#### BESTE628 Celková úroveň vibrací (prostorový vektorový součet) podle normy EN 50636-2-91:

Hodnota vibrací ( $a_h$ ) 4,7 m/s<sup>2</sup>, odchylka (K) 1,7 m/s<sup>2</sup>

#### BESTE630 Úroveň akustického tlaku:

Akustický tlak ( $L_{pA}$ ) 80 dB(A), odchylka (K) 3 dB(A)  
Akustický výkon ( $L_{WA}$ ) 93 dB(A), odchylka (K) 2,6 dB(A)

**BESTE630 Celková úroveň vibrací (prostorový vektorový součet) podle normy EN 50636-2-91:**

Hodnota vibrací ( $a_{hv}$ ) 4,9 m/s<sup>2</sup>, odchylka (K) 1,7 m/s<sup>2</sup>

### Prohlášení o shodě

SMĚRNICE PRO STROJNÍ ZAŘÍZENÍ

SMĚRNICE TÝKAJÍCÍ SE VENKOVNÍHO HLUKU



BESTE625, BESTE628, BESTE630 - Strunové sekačky  
Společnost Black & Decker prohlašuje, že tyto výrobky  
popsané v technických údajích splňují požadavky  
následujících norem:

2006/42/EC, EN60335-1:2012 +A11:2014,  
EN 50636-2-91:2014

2000/14/EC, Strunová sekačka, L ≤ 50 cm, Příloha VI  
DEKRA Certification B.V. Meander 1051 / P.O. Box 5185  
6825 MJ ARNHEM / 6802 ED ARNHEM, Netherlands

Číslo úředně stanoveného orgánu: 0344

Úroveň akustického výkonu podle normy 2000/14/EC  
(článek 12, příloha III, L ≤ 50 cm):

$L_w$  (měřený akustický výkon) 93 dB(A)

Odchylka = 3 dB(A)

$L_{wA}$  (zaručená hodnota akustického výkonu) 96 dB(A)

Tyto výrobky splňují také požadavky směrnice 2014/30/EU  
a 2011/65/EU. Chcete-li získat další informace, kontaktujte  
prosím společnost Black & Decker na následující adrese nebo  
na adresách, které jsou uvedeny na konci tohoto návodu.

Níže podepsaná osoba je odpovědná za sestavení  
technických údajů a provádí toto prohlášení v zastoupení  
společnosti Black & Decker.

R. Laverick

Ředitel technického oddělení

Black & Decker Europe, 210 Bath Road, Slough,  
Berkshire, SL1 3YD  
United Kingdom

8. 11. 2017

### Záruka

Společnost BLACK+DECKER důvěřuje kvalitě svého  
vlastního nářadí a poskytuje kupujícímu mimořádnou  
záruku. Tato záruka je nadstandardní a v žádném  
případě nepoškozuje Vaše zákonná práva. Tato záruka  
platí ve všech členských státech EU a Evropské zóny  
volného obchodu EFTA.

Objeví-li se na výrobku BLACK+DECKER, v průběhu  
24 měsíců od zakoupení, jakékoli materiálové či výrobní  
vady, garantujeme ve snaze o minimalizování vašich  
starostí bezplatnou výměnu vadných dílů, opravu nebo  
výměnu celého výrobku za níže uvedených podmínek:

- ♦ Výrobek nebyl používán pro obchodní nebo profes-  
ionální účely a nedocházelo-li k jeho pronájmu.
- ♦ Výrobek nebyl vystaven nesprávnému použití  
a nebyla zanedbána jeho předepsaná údržba.
- ♦ Výrobek nebyl poškozen cizím zaviněním.
- ♦ Nebyly prováděny opravy výrobku jinými  
osobami než pracovníky značkového servisu  
BLACK+DECKER.

Při uplatňování reklamace je nutno prodejci nebo  
servisnímu středisku předložit doklad o nákupu  
výrobku. Místo vaší nejbližší autorizované servisní  
pobočky BLACK+DECKER se dozvíte na příslušné  
adrese uvedené na zadní straně této příručky.  
Seznam autorizovaných servisů BLACK+DECKER  
a podrobnosti o poprodejním servisu naleznete také  
na internetové adrese: [www.2helpU.com](http://www.2helpU.com).

Navštivte naši internetovou adresu

[www.blackanddecker.co.uk](http://www.blackanddecker.co.uk) a zaregistrujte si Váš  
výrobek BLACK+DECKER. Budete tak mít neustále  
přehled o nových výrobcích a speciálních nabídkách.  
Další informace o značce BLACK+DECKER  
a o našem výrobním programu získáte na internetové  
adrese [www.blackanddecker.co.uk](http://www.blackanddecker.co.uk).

**STANLEY BLACK & DECKER CZECH REPUBLIC S.R.O.**

Türkova 5b  
149 00 Praha 4  
Česká Republika  
Tel.: 00420 261 009 772  
Fax: 00420 261 009 784  
Servis: 00420 244 403 247  
www.blackanddecker.cz  
obchod@sbdinc.com

**STANLEY BLACK & DECKER SLOVAKIA S.R.O.**

Vysoká 2/b  
811 06 Bratislava  
Tel.: 00420 261 009 772  
Fax: 00420 261 009 784  
www.blackanddecker.sk  
obchod@sbdinc.com

**BAND SERVIS**

K Pasekám 4440  
760 01 Zlín  
Tel.: 00420 577 008 550,1  
Fax: 00420 577 008 559  
www.bandservis.cz  
bandservis@bandservis.cz

**BAND SERVIS**

Klásterského 2  
140 00 Praha 4  
Tel.: 00420 244 403 247  
Fax: 00420 241 770 167  
j.kraus@bandservis.cz  
www.bandservis.cz  
bandservis@bandservis.cz

**BAND SERVIS**

Paulínska 22  
917 01 Trnava  
Tel.: 00421 335 511 063  
Fax: 00421 335 512 624  
www.bandservis.sk  
p.talajka@bandservis.sk

**BAND SERVIS**

Južná trieda 17 (budova TWD)  
040 01 Košice  
Tel.: 00421 556 233 155  
bandserviske@zoznam.sk



**CZ** ZÁRUČNÍ LIST

**PL** KARTA GWARANCYJNA

**H** JÓTÁLLÁSI JEGY

**SK** ZÁRUČNÝ LIST



**CZ** měsíců  
**H** hónap

**24**

**PL** miesiące  
**SK** mesiacov

<b>CZ</b>	Výrobní kód	Datum prodeje	Razítko prodejny Podpis
<b>H</b>	Gyári szám	A vásárlás napja	Pecsét helye Aláírás
<b>PL</b>	Numer seryjny	Data sprzedaży	Stempel Podpis
<b>SK</b>	Číslo série	Dátum predaja	Pečiatka predajne Podpis

CZ

Adresy servisu  
Band Servis  
Klásterského 2  
CZ-140 00 Praha 4  
Tel.: 00420 244 403 247  
Fax: 00420 241 770 167

Band Servis  
K Pasekám 4440  
CZ-76001 Zlín  
Tel.: 00420 577 008 550,1  
Fax: 00420 577 008 559  
http://www.bandservis.cz

H

Black & Decker Központi  
Garanciális-és Márkaszerviz  
1163 Budapest  
(Sashalom) Thököly út 17.  
Tel.: 403-2260  
Fax: 404-0014  
www.rotelkft.hu

PL

Adres serwisu centralnego  
ERPATECH  
ul. Bakaliowa 26  
05-080 Mościska  
Tel.: 022-8620808  
Fax: 022-8620809

SK

Adresa servisu  
Band Servis  
Paulínska ul. 22  
SK-91701 Trnava  
Tel.: 00421 335 511 063  
Fax: 00421 335 512 624

CZ Dokumentace záruční opravy

PL Przebieg napraw gwarancyjnych

H A garanciális javítás dokumentálása

SK Záznamy o záručných opravách

CZ	Číslo	Datum příjmu	Datum zakázky	Číslo zakázky	Závada	Razítko Podpis
H	Sorszám	Bejelentés időpontja	Javítási időpont	Javítási munkalapszám	Hiba jelleg oka	Pecsét Aláírás
	Jótállás új határideje					
PL	Nr.	Data zgłoszenia	Data naprawy	Nr. zlecenia	Przebieg naprawy	Stempel Podpis
SK	Číslo dodávky	Dátum nahlásenia	Dátum opravy	Číslo objednávky	Popis poruchy	Pečiatka Podpis