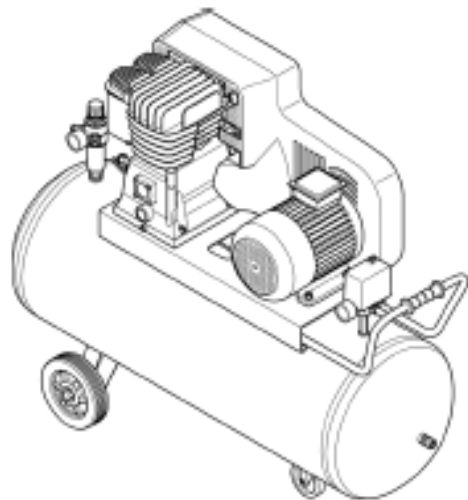


# metabo®

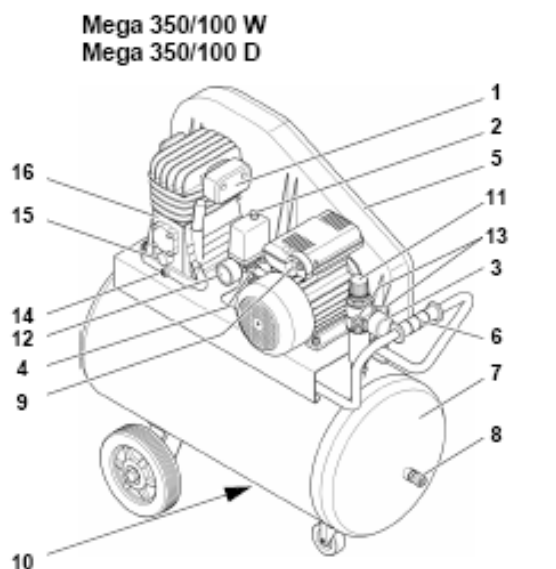
Mega 350/100 W  
Mega 350/100 D  
Mega 350/150 D  
Mega 520/200 D  
Mega 580/200 D  
Mega 650/270 D



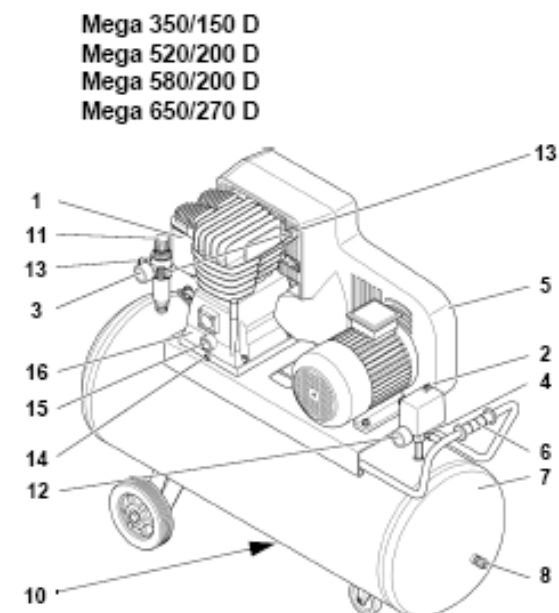
Originál návodu

Vážený zákazníku,  
 děkujeme Vám za důvěru, kterou jste nám svěřil při nákupu nového stroje značky METABO. Všechny výrobky jsou řádně testovány a podléhají přísným kontrolám kvality. Životnost stroje však ve velké míře závisí na Vás. Věnujte prosím pozornost informacím v tomto návodu a v příložených dokumentech. Čím pečlivěji budete s přístrojem zacházet, tím déle Vám bude spolehlivě sloužit.

## 1 Stroj v přehledu



- 1 Vzduchový filtr
- 2 Spínač/vypínač
- 3 Manometr regulovaného tlaku
- 4 Bezpečnostní ventil
- 5 Kryt klínového řemene
- 6 Transportní rukojeť
- 7 Tlaková nádoba
- 8 Vzduchové připojení pro neregulovaný stlačený vzduch (rychlospojky), není namontováno
- 9 Ochranný spínač motoru
- 10 Kulový uzávěr pro výpust kondenzátu



- 11 Regulátor tlaku
- 12 Manometr tlakové nádoby
- 13 Vzduchové připojení (rychlospojky), regulovaný vzduch
- 14 Šroub pro výpust oleje
- 15 Olejznak
- 16 Kompresor

## 2 Nejprve čtete!

Tento návod k použití je sestaven tak, abyste mohli rychle a bezpečně pracovat se svým strojem. Zde je malý ukazatel, jak byste měli tento návod číst:

- Před uvedením do provozu si přečtete tento návod k obsluze. Obzvláště dbejte na bezpečnostní upozornění.
- Tento návod k obsluze je určen osobám se základními znalostmi v prostředí se stroji jako je tento. Pokud nemáte vůbec žádnou zkušenost s takovým strojem, měli byste nejprve vyhledat pomoc od zkušené osoby.
- Všechny příložené dokumenty u tohoto stroje pečlivě uschovejte a vždy je předávejte společně se strojem. Uschovejte si také účtenku pro případ reklamace.
- Pokud stroj jednou zapůjčíte nebo prodáte, předávejte ho společně i se všemi dokumenty.
- Za škody vzniklé kvůli nedbalému zacházení a neakceptování návodu na obsluhu, nepřebírá výrobce žádnou zodpovědnost.
- Informace v tomto návodu jsou označeny následovně:



### Nebezpečí!

Varování před poškozením zdraví nebo životního prostředí.



### Nebezpečí zasažení proudem!

Varování před poškozením zdraví kvůli elektrickému proudu.



### Pozor!

Varování před způsobením věcných škod.



### Upozornění:

Doplňkové informace.

- Čísla ve znázornění (1, 2, 3, ...) označení jednotlivých součástí
- jsou očíslované postupně
- odvolávají se na odpovídající číslo v závorce (1), (2), (3) ... v souvisejícím textu

- Pokyny kroků, při kterých musí být dbáno na posloupnost, jsou očíslované
- Pokyny kroků s libovolnou posloupností jsou označeny jedním bodem.
- Přehledy jsou označeny pomocí kresby.

## 3 Bezpečnost

### 3.1 Použití dle určení

#### Rozsah použití:

Přístroj slouží k vytváření stlačeného vzduchu pro pneumatické nástroje.

#### Přístroj nepoužívejte:

- v lékařství, potravinářském průmyslu

V žádném případě nenasávejte hořlavé, výbušné nebo zdraví nebezpečné plyny. Při použití přístroje k jinému

účelu, než doporučuje výrobce, nebere výrobce odpovědnost za případné škody nebo poranění.

Přístroj nesmí používat děti. Při práci buďte vždy pozorní a dodržujte bezpečnostní předpisy. Zajistěte dokonalou stabilitu přístroje. Přístroj nikdy nevystavujte dešti a uchovávejte ho v dokonale suchém prostředí. Při práci se vyhněte styku s např. těmito uzemněnými předměty: (radiátor, trubky, lednice, sporák). Pozor na únik vzduchu z poškozených částí! Nikdy nepoužívejte stlačený vzduch na lidi nebo zvířata! Než začnete pracovat, tak zkontrolujte, zda je vše zapojeno tak, jak má být. Přesvědčte se, že při uvolnění rychlospojky neuniká stlačený vzduch obsažený v hadici. Kvůli tomu pevně utáhněte konec hadice. Přístroj nikdy neopravujte sami, smí ho opravovat pouze servisní technik.

### 3.2 Všeobecná bezpečnostní upozornění

- Při použití tohoto nástroje dbejte na následující bezpečnostní upozornění, pro vyloučení nebezpečí osobám nebo zamezení věcným škodám.
- Dbejte na speciální bezpečnostní upozornění v aktuální kapitole.
- Pečlivě si uschovejte všechny dokumenty, které byly přiloženy u stroje.

- Popřípadě dbejte na pracovní směrnice nebo na předpisy zabráňující úrazům v prostředí s kompresory a vzduchovým nářadím.
- Dbejte na platné předpisy pro provoz zařízení potřebných kontrol.
- Při provozu a uskladnění stroje dbejte nato, aby vytékající kondenzát a jiné provozní látky neznečistily prostředí a nemohly tak způsobit poškození životního prostředí.



### Všeobecné nebezpečí!

- Udržujte své pracovní místo v pořádku - nepořádek na pracovišti může mít za následek úraz.
- Buďte pozorní. Dávejte pozor nato, co děláte. Na práci jděte s rozmyslem. Elektrický stroj nepoužívejte pokud nejste koncentrováni.
- Přihlédněte na okolní vlivy.
- Zajistěte dobré osvětlení.
- Vyvarujte se abnormálnímu držení těla. Zaujměte bezpečné místo a udržujte po celou dobu rovnováhu.
- Nepoužívejte tento elektrický stroj v blízkosti hořlavých kapalin nebo plynu.
- Udržujte děti mimo dosah pracoviště. Během provozu nenechávejte jiné osoby dotýkat se stroje nebo síťového kabelu.
- Elektrický stroj nepřetěžujte – tento elektrický stroj používejte pouze ve výkonnostní třídě, která je uvedena v technických datech.



### Nebezpečí kvůli elektrickému proudu!

- Nevystavujte tento elektrický stroj dešti.
- Nepoužívejte tento elektrický stroj ve vlhkém nebo mokřém prostředí.
- Při práci s tímto strojem se vyvarujte dotyku těla s uzemněnými částmi (např. radiátor, trubky, sporák, lednice).
- Síťový kabel nepoužívejte k účelům, ke kterým není určen.



### Nebezpečí poranění kvůli vycházejícímu stlačenému vzduchu a

### Částem, které byly kvůli tlaku roztrženy!

- Nikdy stlačeným vzduchem nemířte na osoby a zvířata.
- Ujistěte se, že všechny použité talkové nástroje a části příslušenství jsou vystaveny pro pracovní tlak nebo jsou připojeny nad nejmenší tlak.
- Při uvolňování rychlospojek dbejte nato, že z tlakové hadice může náhle unikat obsažený stlačený vzduch. Proto držte uvolněný konec hadice pevně.
- Ujistěte se, že jsou všechna šroubová spojení pevně utažena.
- Sami stroj neopravujte! Pouze odborník smí provádět opravu kompresoru, vzduchových nádob a vzduchového nářadí.



### Nebezpečí kvůli stlačenému vzduchu obsahující olej!

- Olejový stlačený vzduch používejte pouze pro vzduchové nářadí, které jsou pro olejnatý stlačený vzduch určeny.
- Používejte vzduchovou hadici pro olejnatý stlačený vzduch ne pro vzduchové nářadí, které není určeno pro olejnatý stlačený vzduch.
- Stlačeným olejnatým vzduchem nenaplňujte pneumatiky apod.



### Nebezpečí popálení na vrchní ploše částí vedoucích stlačený vzduch!

- Před údržbovými pracemi nechte stroj zchladnout.



### Nebezpečí poranění a pohmoždění na pohyblivých částech!

- Neuvádějte stroj do provozu bez namontovaného ochranného zařízení.
- Dávejte pozor nato, že stroj při dosažení minimálního tlaku automaticky naběhne! – Před údržbovými pracemi se bezpečně ujistěte, že je stroj odpojen od elektrické sítě.
- Bezpečně se ujistěte, že se při zapnutí (např. po údržbové práci) nenachází na stroji nenachází žádná uvolněná část nebo nářadí.



### Nebezpečí kvůli nedostatečným osobním ochranným pomůckám!

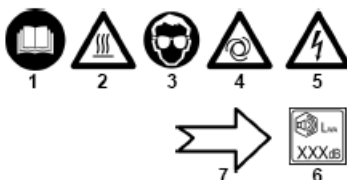
- Noste ochranu sluchu.
- Noste ochranné brýle.
- Pokud při práci vzniká zdraví škodlivý prach nebo výpary, noste dýchací masku.
- Noste vhodný pracovní oděv. Při práci venku je doporučena pevná pracovní obuv.



### Nebezpečí kvůli nedostatkům na stroji!

- Elektrický stroj ošetřujte stejně pečlivě jako příslušenství. Řiďte se předpisy o údržbě.
- Před každým uvedením stroje do provozu zkontrolujte případné poškození: Před dalším použitím elektrického stroje musí být pečlivě prohlédnuty bezpečnostní zařízení, ochranná zařízení nebo lehce poškozené části na svou bezchybnou a účelnou funkci. Poškozený stroj smí být znovu použit teprve tehdy až po odborné opravě.
- Zkontrolujte, zda pohyblivé části bezchybně fungují a zda nejsou nikde zaseknuté. Všechny části musí být namontovány správně a splněny všechny podmínky pro zaručení bezchybného provozu stroje.
- Poškozené ochranné zařízení nebo části musí být opraveny nebo vyměněny odborníkem.
- Poškozený spínač nechte vyměnit na servise.
- Tento stroj nepoužívejte pokud se nedá spínač vypnout nebo zapnout.
- Rukojeť udržujte suchou a bez mastnoti.

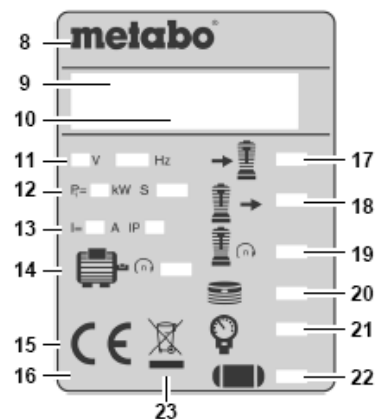
### 3.3 Symboly na stroji



- 1 Čtete návod k použití
- 2 Varování před poraněním osob kvůli doteku na horkých částech
- 3 Noste ochranu zraku
- 4 Varování před automatickým

- 5 rozběhem  
Varování před nebezpečným elektrickým napětím
- 6 Garantovaná výkonnostní hladina zvuku
- 7 Dbejte na směr otáčení

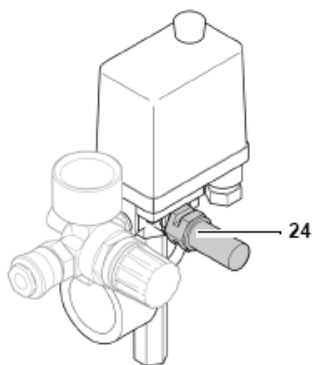
Údaje na typovém štítku:



- 8 Výrobce
- 9 Číslo sortimentu, modelu, série
- 10 Označení stroje
- 11 Připojení napětí / frekvence
- 12 Výkon motoru P1 (viz. také „Technická data“)
- 13 Hodnota napětí / ochranná třída
- 14 Počet otáček / jmenovitý odevzdaný výkon motoru
- 15 Označení CE – tento stroj splňuje EU směrnice dle prohlášení o shodě
- 16 Rok výroby
- 17 Výkon sání
- 18 Plnicí výkon
- 19 Počet otáček kompresoru
- 20 Počet válců
- 21 Maximální tlak
- 22 Objem tlakové nádoby
- 23 Symbol likvidace odpadu – stroj může být výrobcem zlikvidován

### 3.4 Bezpečnostní zařízení

#### Bezpečnostní ventil



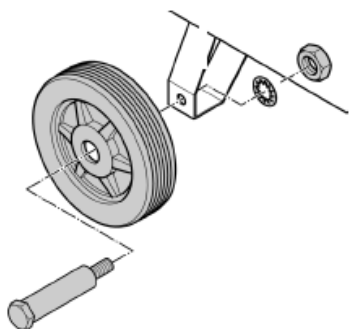
Pružinou zatížený bezpečnostní ventil (24) se nachází na tlakové jednotce regulátoru. Bezpečnostní ventil je aktivován v případě překročení povoleného nejvyššího tlaku.

## 4 Provoz

### 4.1 Před prvním provozem

#### Namontování kol

- Namontujte kola tak, jak je znázorněno.



#### Uzavření vzduchové přípojky na tlakové nádobě

- Namontujte vzduchové připojení jak je znázorněno.

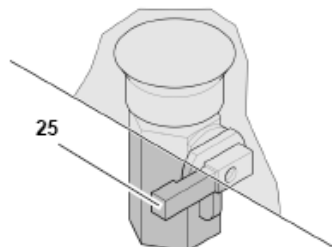


#### Kontrola hladiny oleje

- Zkontrolujte hladinu oleje kompresoru, popř. olej doplňte (viz. „Pravidelná údržba“).

#### Kontrola kondenzátu

- Bezpečně se ujistěte, že je kondenzát uzavřen (25).



#### 4.2 Nastavení

Místo pro umístění stroje musí splňovat následující požadavky:

- sucho, chladno, chráněno před mrazy
- pevný, vodorovný podklad



#### Nebezpečí!

Kvůli chybnému nastavení mohou vzniknout těžké úrazy.

- Zajistěte stroj proti odkutálení, převrácení a posunutí.
- Netahejte stroj za hadici nebo kabel. Stroj přemísťujte pouze za rukojeť.
- Bezpečnostní zařízení a elementy pro obsluhu musí být stále dobře přístupné.

#### 4.3 Síťové připojení



#### Nebezpečí! Elektrické napětí

Stroj umístěte pouze do suchého prostředí.

Stroj provozujte pouze na jednom proudovém napětí, které splňuje následující požadavky:

- nainstalovaná zásuvka dle předpisů, uzemněna a zkontrolována;
- Zajištění odpovídá technickým datům

Síťový kabel položte tak, aby nevadil při práci a nemohl být poškozen.

Před vložením zástrčky do zásuvky, vždy zkontrolujte zda je stroj vypnutý.

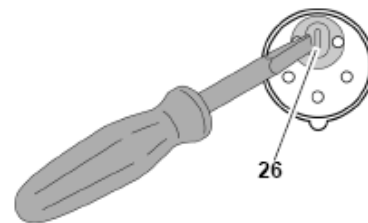


#### Zkontrolujte směr otáčení!

Na základě přehození fáze je možné, že se motor otočí v opačném směru. To může vést ke škodám na stroji. Proto po každém novém připojení zkontrolujte směr otáčení: Řemenový kotouč kompresoru se musí točit ve směru šipek (na ochranné mřížce řemenu).

Při špatném směru otáčení musí být změněny fáze na zásuvce:

1. Vytáhněte zástrčku.
2. Pomocí šroubováku změňte fáze jak je znázorněno:
  - Nepatrně stiskněte spínač (26)
  - Otočte spínačem o 180°.



Síťový kabel chraňte před horkem, agresivními kapalinami a ostrými hranami.

Používejte jen prodlužovací kabel s dostatečným průřezem jádra (viz. „Technická data“). Kompresor nevypínejte vytažením kabelu ze zásuvky, ale na spínači zapnutí/vypnutí.

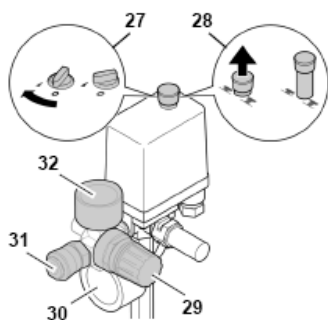
Po ukončení prací, vytáhněte kabel ze zásuvky.

#### 4.4 Vytvoření tlakového vzduchu

1. Zapněte stroj (27 a 28).

Vyčkejte až do dosažení maximálního tlaku v nádobě (kompresor vypněte).

Tlak v nádobě bude znázorněn na manometru tlaku (30).



2. Regulační tlak nastavte na tlakovém regulátoru (29). Aktuální regulační tlak bude znázorněn na manometru tlakového regulátoru (32).



### Pozor!

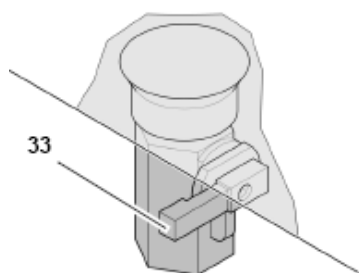
Nastavený regulační tlak nesmí být vyšší než maximální provozní tlak připojeného vzduchového nástroje!

3. Vzduchovou hadici připojte na vzduchovou přípojku (31).

4. Připojte vzduchový nástroj. Nyní můžete se vzduchovým nástrojem pracovat.

5. Stroj vypněte (27), pokud nebudete nadále se strojem pracovat. Vytáhněte také kabel ze zástrčky.

6. Denně vypouštějte kondenzát z tlakové nádoby (33).



## 5 Údržba a ošetření



### Nebezpečí!

Před všemi pracemi na stroji:

- Vypněte stroj.
- Vytáhněte zástrčku ze zásuvky.
- Vyčkejte až do úplného zastavení stroje.

- Bezpečně se ujistěte, aby stroj a všechny používané vzduchové nástroje a části příslušenství byli bez tlaku.
- Nechte stroj a všechny vzduchové nástroje a příslušenství zchladnout.

**Po práci na stroji:**

- Uveďte všechna bezpečnostní zařízení do provozu a zkontrolujte je.
- Zajistěte, aby se žádný nástroj nebo něco podobného nenacházelo na nebo ve stroji.

**Pokročilá údržba nebo opravářské práce jak je popsáno v této kapitole, směji být provedeny pouze kvalifikovanou osobou.**

### 5.1 Důležité informace

Údržba a kontrola musí být ze zákona prováděna pravidelně v plánovaných časových intervalech odpovídající sestavení a způsobu provozu stroje

Kontrolní úřad si může vyžádat odpovídající dokumentaci.

### 5.2 Pravidelná údržba



#### Pozor!

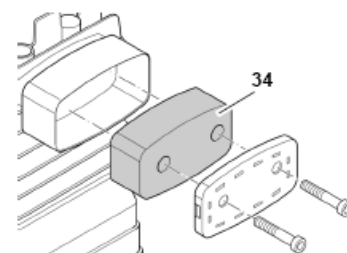
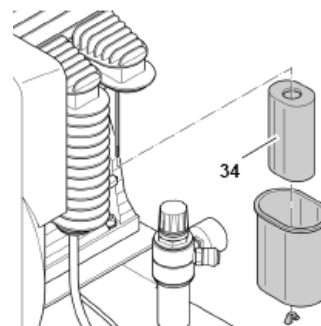
Na novém kompresoru kontrolujte utahovací moment šroubu s válcovou hlavou (viz. „Technická data“) do prvních 50 a 250 provozních hodin.

**Před každým začátkem práce**

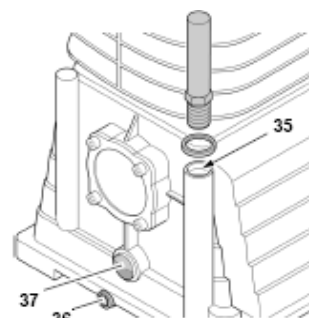
- Zkontrolujte vzduchové hadice na případné poškození, příp. je vyměňte.
- Zkontrolujte šroubová spojení na pevné utažení, příp. je pevně dotáhněte.
- Zkontrolujte kabelovou přípojku na případné poškození, příp. nechte vyměnit elektrikářem.

**Po 50ti provozních hodinách**

- Zkontrolujte vzduchový filtr (34), příp. jej vyměňte.

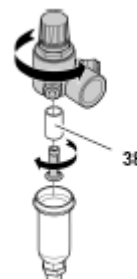


- Zkontrolujte množství oleje (37), příp. jej doplňte (35).



**Po 250ti provozních hodinách**

- Vyměňte vzduchový filtr sání.
- Vyměňte vzduchový filtr (38) odkalovače.



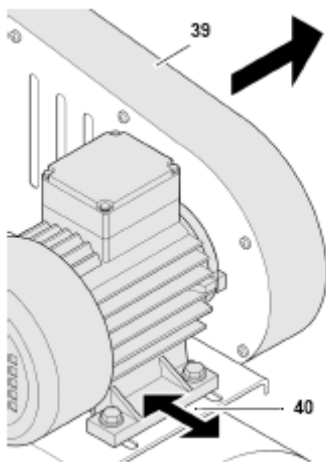
**Po 500ti provozních hodinách**

- Vyměňte olej (36).

Zkontrolujte klínový řemen:

- Odšroubujte mřížku krytu řemenu (39).

- Zkontrolujte klínový řemen, popř. jej napněte nebo vyměňte.
- K přestavění napnutí řemene, uvolněte 4 šrouby na podstavci motoru a motor odsuňte (40).
- Šrouby na podstavci motoru znovu pevně utáhněte.
- Znovu namontujte kryt řemene.



### Po 1000 provozních hodinách

Kompresor nechte prohlédnout odborným servisem. Tím podstatně prodloužíte životnost kompresoru.

### Při nebezpečí mrazu



**Pozor!**

Mráz (> 4 °C) porušuje stroj a příslušenství, vypusťte tedy vždy vodu! Při nebezpečí mrazu rozeberte stroj a příslušenství a uschovejte je před mrazem.

### 5.3 Skladování stroje

1. Stroj vypněte a vytáhněte ze zásuvky.
2. Tlakovou nádrž a součásti odvzdušněte.
3. Stroj ukládejte tak, aby k němu neměla přístup neoprávněná osoba.
4. Stroj nesmí při transportu nebo skladování ležet na straně.



**Pozor!**

Stroj neskladujte ve volné přírodě nebo ve vlhkém prostředí. Stroj pro uschování nebo transport nepokládejte na stranu!

## 6 Problémy a poruchy



**Nebezpečí!**

### Před všemi pracemi na stroji:

- Vypněte stroj.
- Vytáhněte zástrčku ze zásuvky.
- Vyčkejte až do úplného zastavení stroje.
- Bezpečně se ujistěte, aby stroj a všechny používané vzduchové nástroje a části příslušenství byly bez tlaku.
- Nechte stroj a všechny vzduchové nástroje a příslušenství vychladnout.

### Po práci na stroji:

- Uvedte všechna bezpečnostní zařízení do provozu a zkontrolujte je.
- Zajistěte, aby se žádný nástroj nebo něco podobného nenacházelo na nebo ve stroji.

### Kompresor neběží:

#### *Není napětí.*

- Zkontrolujte kabel, zástrčku, zásuvku a pojistku.

#### *Příliš nízké napětí.*

- Používejte prodlužovací kabel s dostatečným průřezem jádra (viz. „Technická data“).

### **Kompresor se kvůli vytažení zástrčky ze zásuvky vypnul během chodu.**

- Kompresor nejprve vypněte na spínači a poté ho znovu zapněte.

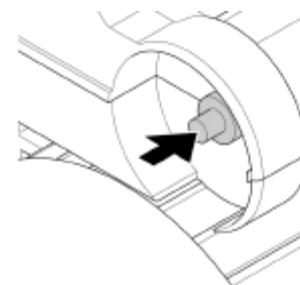
### **Motor se přehřívá.**

- Kompresor vypněte a nechte jej cca 10 min. vychladnout a poté jej znovu zapněte. Pouze při provedení výměny napětí motoru:
- Zkontrolujte ochranný spínač motoru, popř. spínač usadte zpět.

### **Kompresor nevytváří dostatečný tlak:**

- Uvolněte šroub pro odtok kondenzační vody, zkontrolujte těsnění šroubu, příp. jej vyměňte a pevně utáhněte.

- Šroub pro kondenzovanou vodu zavřete a pevně utáhněte.



- Kompresor znovu zapněte.

### **Kompresor nevytváří dostatečný tlak:**

- Uvolněte šroub pro odtok kondenzační vody, zkontrolujte těsnění šroubu, příp. jej vyměňte a pevně utáhněte.
- Šroub pro kondenzovanou vodu zavřete a pevně utáhněte.

### **Ventil pro zpětný ráz netěsní.**

- Ventil nechte opravit odborným pracovníkem.

### **Do vzduchového nářadí nejde tlak.**

- Otáčejte tlakovým regulátorem dokud to nestačí.
- Tlakový regulátor znovu otočte.

Netěsní hadice mezi kompresorem a pneumatickým nářadím

- Zkontrolujte hadici, příp. poškozené části vyměňte.

### **Další práce na stroji by měly být provedeny pouze odborníkem nebo servisním oddělením.**

## 7 Opravy

Elektrické nářadí vyžadující opravu je možné zaslat na adresu:

Záruční servis:  
 METABO s.r.o.  
 Tel: 326 904 457  
 Královická 1793  
 Fax: 326 907 730  
 Brandýs n/L  
 250 01  
 www.metabo.cz  
 e-mail: [servis@metabo.cz](mailto:servis@metabo.cz)

V případě opravy popište prosím Vámi zjištěnou závadu.

## **8 Ochrana životního prostředí**



### **Nebezpečí!**

Kondenzát z kompresoru obsahuje zbytek oleje. Kondenzát zlikvidujte s ohledem na životní prostředí dle odpovídajících zákonů!



### **Nebezpečí!**

Použití olej z kompresoru zlikvidujte s ohledem na životní prostředí dle odpovídajících zákonů!

Metabo obaly jsou 100% recyklovatelné.

Vysloužilé elektrické nářadí a příslušenství obsahuje velké množství škodlivých surovin a umělých hmot, které rovněž mohou být recyklovány.

## **9 Technická data**



## 9. Technická data

		Mega 350/100 W	Mega 350/100 D	Mega 350/150 D	Mega 520/200 D	Mega 580/200 D	Mega 650/270 D
Sací výkon	l/min	315	320		486	510	650
Efektivní dodací množství	l/min	215	220		310	350	420
Plnicí výkon	l/min	245	250		365	390	490
Max. provozní tlak	bar			10		11	
Max. skladovací / provozní teplota*	stupně Celsia				40		
Min. skladovací / provozní teplota**	stupně Celsia				5		
Objem tlakové nádoby	l	100		150		200	270
Počet vzduchových výstupů					3		
Počet válců					2		
Točivý moment hlavy válců	Nm				22-27		
Počet otáček	min	2850			2900		
Jmenovitý příkon	kW	2,2	2,2	2,2		3	4
Napětí	V	230			400		
Jmenovitý proud	A	11,7	4,3		7,6		8,1
Zajištění min.	A	11		6,3		10	
Způsob ochrany					IP 44		
Max. celková délka při použití prodlužovacího kabelu	m	7,5	30	30	30	30	30
- při průřezu vodiče 1,5 mm <sup>2</sup>	m	12,5	50	50	50	50	50
- při průřezu vodiče 2,5 mm <sup>2</sup>							
Kvalita oleje					SAE 40 (SAE20)		
Množství oleje při výměně	l		cca 0,5		cca 0,9	cca 1,5	cca 1,8
Rozměry: délka x šířka x výška	mm	1000x410x900	1380x420x950	1500x450x960	1430x550x1010	1530x600x1160	
Hmotnost	kg	69	85		131	136	170
Hladina tlakového vzduchu	dB (A)		86		89	87	88
Garantovaná hladina výkonového vzduchu	dB (A)		93			96	97
Všechna technická data se vztahují na teplotu prostředí 20°C							
*Životnost jednotlivých komponentů např. těsnění ve zpětném ventilu je zřetelně zmenšeno, pokud je kompresor provozován při vysokých teplotách (max. skladovací / provozní teplotách pod min. skladovací / provozní teplotou vzniká nebezpečí zmrznutí kondenzátu v kompresoru).							